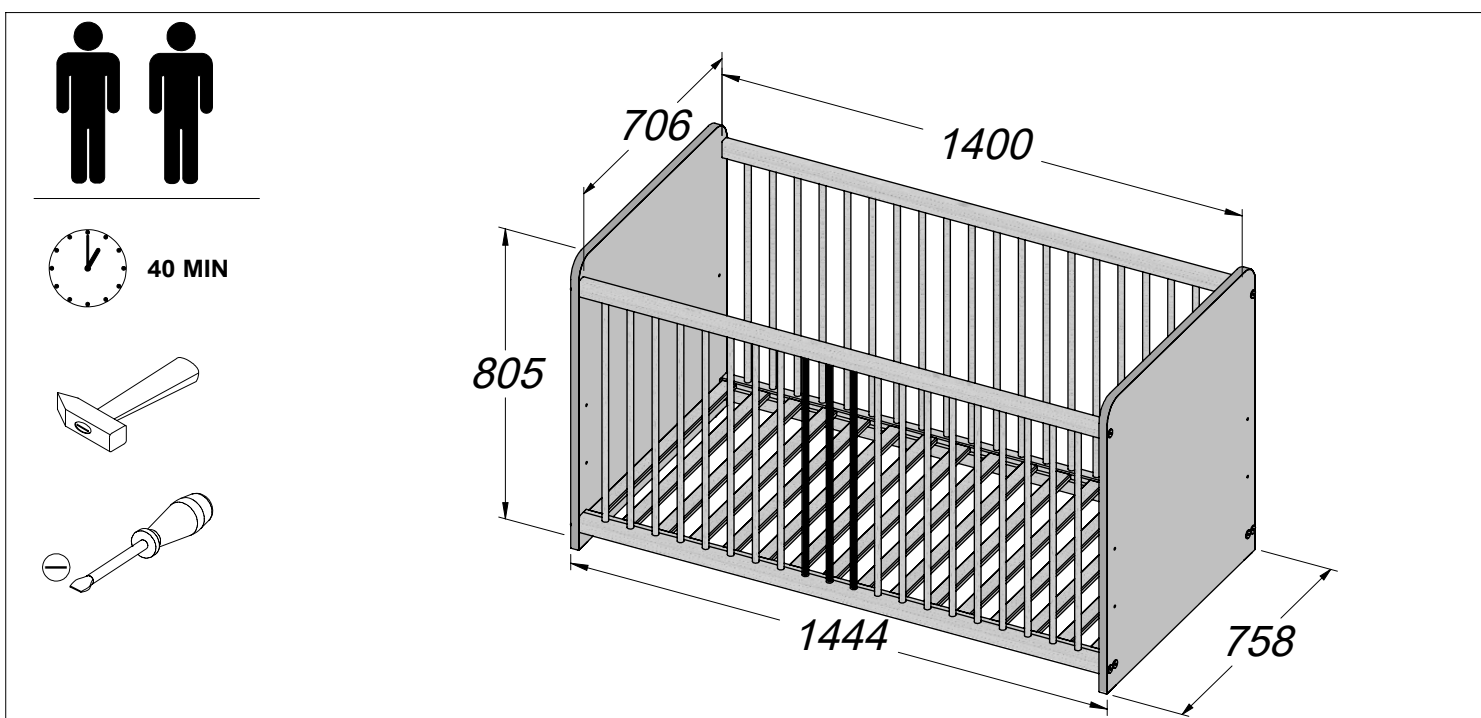


BBSL071

Assembling instruction / Montageanleitung / Notice de montage / Montaje de instrucción / Instrukcja montażu / Сборка инструкция / Montáž instrukce / Montáž inštrukcie / Szerelési utasítás / Сглобяване инструкция / Kurulum Talimatları / Montagem de instrução / Sestavljanje navodila / Montage instructie / Склапање инструкцију / Asamblarea de instrucțiuni / Sastavljanje upute / Monteringsinstruktion / Istruzioni di montaggio / Збірка інструкція / Montāžas instrukcija / Montavimo instrukcija / Paigaldusjuhend / Kokoamisohjeisiin



WAŻNE, ZACHOWAĆ DO PÓŹNIEJSZEGO STOSOWANIA: UWAŻNIE PRZECZYTAĆ
IMPORTANT, RETAIN FOR FUTURE REFERENCE: READ CAREFULLY
WICHTIG, FÜR SPÄTERE VERWENDUNG AUFBEWAHREN: SORGFÄLTIG LESEN
DŮLEŽITÉ, UCHOVEJTE PRO POZDĚJŠÍ POUŽITÍ: ČTĚTE POZORNĚ
DÔLEŽITÉ, USCHOVAJTE PRE BUDÚCU POTREBU: ČÍTAJTE POZORNE



EN.Follow the manufacturer's assembly instructions, otherwise danger may occur. DE.Die Montage ist nach der vom Hersteller ausgearbeiteten Anleitung durchzuführen – andernfalls können Gefahren auftreten. FR.L'installation doit être effectuée conformément aux instructions établies par le fabricant – sinon il peut y avoir un danger. ES.El montaje debe realizarse de acuerdo con las instrucciones del fabricante. De lo contrario, puede existir un peligro. PL.Montażu należy dokonać zgodnie z instrukcją opracowaną przez producenta – w przeciwnym wypadku może wystąpić niebezpieczeństwo. RU.Монтаж следует выполнять согласно инструкции, разработанной производителем. Несоблюдение этого правила может привести к опасности. CZ.Montáž proveďte podle pokynů výrobce, jinak může hrozit vznik nebezpečí. SK.Montáž by mala byť vykonaná v súlade s návodom, ktorý vypracoval výrobca - v opačnom prípade môže dôjsť k nebezpečenstvu. HU.A telepítést a gyártó használati útmutatója alapján hajtsa végre - ellenkező esetben veszélyes helyzet alakulhat ki. BG.Монтажът трябва да се извърши в съответствие с инструкциите на производителя – в противен случай може да възникне опасна ситуация. TR.Kurulum üreticinin talimatlarına uygun şekilde gerçekleştirilmelidir, aksi takdirde hasar oluşabilir. PT.A montagem deve ser realizada de acordo com as instruções do fabricante. Caso contrário, poderá haver perigo. SL.Montažo je treba izvesti v skladu z navodili proizvajalca – v nasprotnem primeru lahko pride do nevarnosti. NL.Voer montage uit volgens de instructies van de fabrikant, anders kunnen er gevaarlijke situaties ontstaan. SRB.Montažu izvodite u skladu s uputstvom koje je pripremio proizvođač – u suprotnom postoji rizik od opasnosti. RO.Instalarea trebuie efectuată conform instrucțiunilor producătorului - în caz contrar pot apărea pericole. HR.Montažu izvodite u skladu s uputama koje je pripremio proizvođač – u suprotnom postoji rizik od opasnosti. SV.Följ tillverkarens monteringsanvisningar – annars kan farorisker uppstå. IT.Eseguire il montaggio nel rispetto delle istruzioni elaborate dal fabbricante - in caso contrario possono verificarsi situazioni di pericolo UA.Монтаж слід здійснювати згідно з інструкцією, розробленою виробником - в іншому випадку може виникнути небезпека. LV.Uzstādīšana jāveic saskaņā ar ražotāja instrukcijām, jo pretējā gadījumā var rasties apdraudējums. LT.Eseguire il montaggio nel rispetto delle istruzioni elaborate dal fabbricante - in caso contrario possono verificarsi situazioni di pericolo ET.Ohtude vältimiseks tuleb paigaldamisel jälgida tootja juhiseid. FI.Asennus on suoritettava valmistajan laatiman ohjeen mukaisesti - ohjeen noudattamatta jättäminen

PL WAŻNE !: ZACHOWAĆ DO PÓŹNIEJSZEGO STOSOWANIA. UWAŻNIE PRZECZYTAĆ.

EN IMPORTANT !: RETAIN FOR FUTURE REFERENCE. READ CAREFULLY

DE WICHTIG !: FÜR SPÄTERE VERWENDUNG AUFBEWAHREN: SORGFÄLTIG LESEN

FR IMPORTANT : À CONSERVER POUR UN USAGE ULTÉRIEUR. LIRE ATTENTIVEMENT.

ES ¡IMPORTANTE! GUARDAR PARA UN USO POSTERIOR. LEER DETENIDAMENTE.

CZ DŮLEŽITÉ!: UCHOVEJTE PRO POZDĚJŠÍ POUŽITÍ. ČTĚTE POZORNĚ.

SK DÔLEŽITÉ!: ODLOŽTE SI PRE PRÍPAD BUDÚCEJ POTREBY. POZORNE SI PREČÍTAJTE.

HU FONTOS!: ŐRIZD MEG KÉSŐBBI FELHASZNÁLÁS CÉLJÁBÓL. OLVASD EL FIGYELMESEN.

BG ВАЖНО!: ДА СЕ ЗАПАЗИ ЗА СЛЕДВАЩО ПОЛЗВАНЕ. ПРОЧЕТЕТЕ ВНИМАТЕЛНО.

PT IMPORTANTE!: GUARDAR PARA UTILIZAÇÃO FUTURA. LER COM ATENÇÃO.

SL POMEMBNO!: SHRANITE ZA PRIHODNJO UPORABO. POZORNO PREBERITE.

NL BELANGRIJK!: BEWAREN VOOR LATER GEBRUIK. LEES DIT AANDACHTIG.

SR VAŽNO: SAČUVAJTE ZA KASNIJU UPOTREBU. PAŽLJIVO PROČITAJTE.

RO **IMPORTANT !: A SE PĂSTRA PENTRU UTILIZARE VIITOARE. CITIȚI CU ATENȚIE.**

HR **VAŽNO: SAČUVAJTE ZA KASNIJU UPOTREBU. PAŽLJIVO PROČITAJTE.**

SV **VIKTIGT! BEHÅLL FÖR SENARE BRUK. LÄS NOGGRANT.**

IT **IMPORTANTE!: CONSERVARE PER FUTURA REFERENZA. LEGGERE ATTENTAMENTE.**

UK **ВАЖЛИВО!: ЗБЕРЕГТИ ДЛЯ МАЙБУТНЬОГО ВИКОРИСТАННЯ. ПРОЧИТАЙТЕ УВАЖНО.**

LV **UZMANĪBU! SAGLABĀJIET TURPMĀKAI LIETOŠANAI. IZLASIET UZMANĪGI.**

LT **DĒMESIO! IŠSAUGOTI VĒLESNIAM NAUDOJIMUI. ĮDĒMIAI PERSKAITYTI.**

ET **TÄHTIS! HOIDA HILISEMAKS KASUTAMISEKS ALLES. LUGEGE HOOLIKALT LÄBI.**

PL OSTRZEŻENIA I INFORMACJE.

- Bądź świadom ryzyka, jakie stanowi otwarty ogień oraz inne silne źródła ciepła, takie jak promienniki elektryczne lub gazowe itp. umieszczone w pobliżu łóżka. Łóżeczko zawsze umieszczaj z dala od silnych źródeł ciepła.
- Nie używaj tego produktu jeżeli:
 - wszystkie komponenty nie są prawidłowo zamontowane i wyregulowane,
 - jakakolwiek jego część jest uszkodzona, rozdarta lub jej brakuje.
- Używaj wyłącznie oryginalnych akcesoriów i części zamiennych pochodzących od producenta lub dostawcy.
- Nie pozostawiaj czegokolwiek w łóżeczku ani nie umieszczaj łóżeczka w pobliżu innych produktów, które mogłyby stanowić podparcie dla stopy lub spowodować niebezpieczeństwo uduszenia lub powieszenia, np. sznurki, sznury do rolet/zasłon, przewody elektryczne (np. od oświetlenia) . Nie umieszczaj łóżeczka w pobliżu innych mebli oraz okien.
- Łóżeczko powinno być umieszczone ciasno przy ścianie lub zostać od niej odsunięte na odległość 300 mm (licząc między ścianą a bokiem łóżka).
- Nie używaj w łóżeczku więcej niż jednego materaca.
- Najniższe położenie dna łóżka jest najbezpieczniejsze. Gdy dziecko zaczyna samodzielnie siadać używaj zawsze tylko tego poziomu.
- Grubość materaca powinna być taka, aby wewnętrzna wysokość (mierzona od górnej płaszczyzny materaca do górnej krawędzi ramy łóżka) wynosiła co najmniej 500 mm w najniższym położeniu dna i co najmniej 200 mm w najwyższym położeniu dna łóżka.
- Długość i szerokość materaca powinna być taka, aby szczelina między materacem a bokami i szczytami nie przekraczała 30 mm.
- Wszystkie okucia i elementy mocujące muszą być w trakcie montażu dobrze dokręcone. W trakcie użytkowania regularnie je sprawdzaj i w razie konieczności dokręcaj.
- Aby zapobiec obrażeniom dziecka w skutek upadku łóżko nie powinno być dłużej używane, jeżeli dziecko potrafi się wspiąć i wyjść z łóżka.
- Jeden z boków łóżeczka posiada wyjmowane szczeble. Zawsze wyjmuj je wszystkie. Nie zostawiaj dziecka bez opieki kiedy szczeble są wyjęte.
- Plastikowe torby (opakowania) oraz wszelkie małe elementy (części) muszą być natychmiast usunięte ze strefy zasięgu dziecka. Mogą one stanowić ryzyko uduszenia lub zakrztuszenia. Przechowuj je w miejscu niedostępnym dla dziecka.
- Łóżeczko przeznaczone jest w wersji dziecięcej dla dzieci w przedziale 0-18 miesięcy, a po jego przebudowie dla dzieci w wieku od 18 miesięcy do 4 lat.
- Ten produkt został zaprojektowany i wyprodukowany zgodnie z: EN 716-1: 2017 + AC:2019 oraz BS 8509: 2008 + A1: 2011.

EN WARNINGS AND INFORMATION.

- Be aware of the risk posed by open flame and other strong heat sources, such as electric or gas heaters, etc. placed near the cots. Always place the cot away from strong heat sources.
- Do not use this product if:
 - all components are not correctly installed and adjusted,
 - any part thereof is damaged, torn or missing.
- Use only original accessories and spare parts from the manufacturer or supplier.
- Do not leave anything in the cot or place the cot near other products that could support the foot or pose a risk of asphyxiation or hanging, such as strings, blind/curtain cords, electric cables (e.g. from lighting). Do not place the cot near other furniture and windows.
- The cot should be placed tightly against the wall or moved away from the wall by a distance of 300 mm (counting from the wall to the side of the cot).
- Do not use more than one mattress in the cot.
- The lowest position of the cot base is the safest. When your child begins to sit on its own, always use only this level.
- The thickness of the mattress should be such that the internal height (measured from the top of the mattress to the top of the cot frame) is at least 500 mm in the lowest position of the cot base and at least 200 mm in the highest position of the cot base.
- The length and width of the mattress should be such that the gap between the mattress and the sides and tops does not exceed 30 mm.
- All fittings and assembly elements must be well tightened during assembly. Check them regularly and tighten, if necessary, during use.
- To prevent the child from being injured by a fall, the cot should no longer be used if the child can climb out of the cot.
- One of the sides of the cot has removable bars. Always remove all of them. Don't leave the child unaccompanied when the bars are removed.
- Plastic bags (packages) and any small items (parts) must be immediately removed from the child's reach. They may pose a suffocation or choking risk. Keep them out of the child's reach.
- The cot is intended for children aged 0-18 months, and after its reconstruction – for children aged 18 months to 4 years.
- This product has been designed and manufactured in accordance with: EN 716-1:2017 + AC:2019 and BS 8509: 2008 + A1: 2011.

DE WARNUNGEN UND INFORMATIONEN.

- Seien Sie sich der Risiken bewusst, die von offenen Flammen und anderen starken Wärmequellen wie elektrischen oder gasbetriebenen Heizstrahlern usw. in der Nähe des Bettes ausgehen. Stellen Sie das Kinderbett immer entfernt von starken Wärmequellen auf.
- Verwenden Sie dieses Produkt nicht, wenn:
 - nicht alle Komponenten korrekt montiert und eingestellt sind,
 - irgendein Teil davon beschädigt oder zerrissen ist bzw. fehlt.
- Verwenden Sie ausschließlich Originalzubehör und Originalersatzteile des Herstellers oder Lieferanten.
- Lassen Sie keine Gegenstände im Kinderbett liegen und stellen Sie das Kinderbett nicht in der Nähe anderer Produkte auf, die als Fußstütze dienen oder eine Strangulierungs- oder Hängegefahr darstellen könnten, z. B. Schnüre, Kordeln für Jalousien/Gardinen, Stromkabel (z. B. für die Beleuchtung). Stellen Sie das Kinderbett nicht in der Nähe anderer Möbel oder nahe an Fenstern auf.
- Das Kinderbett sollte zu dicht an der Wand stehen bzw. 300 mm von der Wand entfernt aufgestellt werden (berechnet zwischen der Wand und der Seite des Bettes).
- Verwenden Sie nicht mehr als eine Matratze in einem Kinderbett.
- Die unterste Position des Bodens des Bettes ist die sicherste. Wenn das Kind sich bereits selbständig hinsetzt, darf nur diese Position verwendet werden.
- Die Stärke der Matratze muss so gewählt werden, dass die innere Höhe des Bettes (gemessen von der Oberfläche der Matratze bis zum oberen Rand des Seitenteils des Bettes) mindestens 500 mm in der niedrigsten Position des Bodens und mindestens 200 mm in der höchsten Position des Bodens beträgt.
- Die Länge und Breite der Matratze müssen so gewählt werden, dass der Spalt zwischen der Matratze und den Bettseiten nicht mehr als 30 mm beträgt.
- Alle Beschläge und Befestigungselemente müssen bei der Montage fest angezogen werden. Überprüfen Sie dies während des Gebrauchs regelmäßig und ziehen Sie die Schrauben gegebenenfalls nach.
- Um Verletzungen des Kindes durch einen Sturz zu vermeiden, sollte das Bett nicht mehr benutzt werden, wenn das Kind in der Lage ist, aufzustehen und aus dem Bett zu steigen.
- Eine der Seiten des Kinderbettes verfügt über abnehmbare Sprossen. Diese müssen immer alle abgenommen werden. Lassen Sie Ihr Kind nicht unbeaufsichtigt, wenn die Sprossen entfernt wurden.
- Plastiktüten (Verpackungen) und Kleinteile müssen sofort aus der Reichweite des Kindes entfernt werden. Ansonsten besteht Erstickungsgefahr. Sie sind an einem dem Kind nicht zugänglichen Ort aufzubewahren.
- Die Babyversion des Kinderbettes ist für Kinder zwischen 0-18 Monaten und nach dem Umbau für Kinder zwischen 18 Monaten und 4 Jahren geeignet.
- Dieses Produkt wurde nach den Vorgaben folgender Normen entworfen und hergestellt: EN 716-1: 2017 + AC:2019 und BS 8509: 2008 + A1: 2011.

FR AVERTISSEMENTS ET INFORMATIONS.

- Prenez conscience des risques posés par les flammes nues et les autres sources de chaleur importantes, telles que les radiateurs électriques ou à gaz, etc. placés à proximité du lit bébé. Placez toujours le lit bébé à l'écart des sources de chaleur importantes.
- N'utilisez pas ce produit si :
 - tous les composants ne sont pas correctement assemblés et réglés.
 - une quelconque partie est endommagée, déchirée ou manquante.
- N'utilisez que des accessoires et des pièces de rechange d'origine du fabricant ou du fournisseur.
- Ne laissez rien dans le lit bébé et ne placez pas le lit bébé à proximité d'autres produits qui pourraient servir d'appui pour les pieds ou causer un risque d'étranglement ou de pendaison, par exemple des cordons, des cordons de stores/rideaux, des cordons électriques (par exemple pour l'éclairage). Ne placez pas le lit bébé près d'autres meubles ou de fenêtres.
- Le lit bébé doit être placé contre le mur ou en retrait de 300 mm du mur (entre le mur et le côté du lit).
- N'utilisez pas plus d'un matelas dans un lit bébé.
- La position la plus basse du fond du lit bébé est la plus sûre. Lorsque votre enfant commence à s'asseoir seul, n'utilisez que ce niveau.
- L'épaisseur du matelas doit être telle que la hauteur intérieure (mesurée du plan supérieur du matelas au bord supérieur du cadre du lit bébé) soit d'au moins 500 mm dans la position la plus basse du sommier et d'au moins 200 mm dans la position la plus haute du sommier.
- La longueur et la largeur du matelas doivent être telles que l'espace entre le matelas et les côtés et les dessus ne dépasse pas 30 mm.
- Tous les raccords et fixations doivent être bien serrés pendant l'assemblage. Vérifiez-les régulièrement pendant l'utilisation et resserrez-les si nécessaire.
- Pour éviter que l'enfant ne se blesse en tombant, le lit bébé ne doit plus être utilisé si l'enfant est capable de grimper dans le lit et d'en sortir.
- L'un des côtés du lit bébé est équipé de barreaux amovibles. Il faut toujours les retirer tous. Ne laissez pas votre enfant sans surveillance lorsque les barreaux sont enlevés.
- Les sacs en plastique (emballages) et les petits objets (pièces) doivent être immédiatement mis hors de portée des enfants. Ils peuvent présenter un risque de suffocation ou d'étouffement. Gardez-les hors de portée des enfants.

- Le lit bébé est conçu pour les enfants de 0 à 18 mois et, après conversion, pour les enfants de 18 mois à 4 ans.
- Ce produit a été conçu et fabriqué en conformité avec : EN 716-1: 2017 + AC:2019 et BS 8509 : 2008 + A1: 2011.

ES ADVERTENCIAS E INFORMACIÓN.

- Tenga en cuenta los riesgos que suponen los fuegos abiertos y otras fuentes de calor potentes, como calefactores radiantes eléctricos o de gas, etc., colocados cerca de la cama. Coloque siempre la cuna lejos de fuentes potentes de calor.
- No utilice este producto si:
 - todos los elementos no están correctamente montados y ajustados,
 - alguna pieza está dañada, rota o falta.
- Utilice únicamente los accesorios y piezas de repuesto originales suministradas por el fabricante o el proveedor.
- No deje ningún objeto sobre la cuna ni coloque la cuna cerca de otros productos que puedan servir de apoyo para los pies o causar peligro de estrangulamiento o ahorcamiento, p. ej., cuerdas, cordones de persianas/cortinas, cables eléctricos (p. ej., de la iluminación). No coloque la cuna cerca de otros muebles o ventanas.
- La cuna debe fijarse firmemente a la pared o colocarse a 300 mm de la pared (entre la pared y el lateral de la cuna).
- No utilice más de un colchón en la cuna.
- La posición más baja de somier es la más segura. Cuando el niño empiece a sentarse por sí solo, utilice únicamente esta posición.
- El grosor del colchón debe ser tal que la altura interior (medida desde la parte superior del colchón hasta la parte superior del somier) sea de al menos 500 mm en la posición más baja del fondo y de al menos 200 mm en la posición más alta del somier.
- La longitud y la anchura del colchón deben ser tales que la separación entre el colchón y los laterales y la parte superior no supere los 30 mm.
- Todos los herrajes y elementos de fijación deben quedar bien apretados durante el montaje. Compruébelos regularmente durante el uso y apriételos si fuese necesario.
- Para evitar lesiones al niño como consecuencia de una caída, la cuna no debe seguir utilizándose si el niño puede subir y bajar de ella.
- Uno de los laterales de la cuna está equipado con peldaños desmontables. Retírelos siempre todos. No deje al niño sin vigilancia cuando los peldaños estén quitados.
- Las bolsas de plástico (embalajes) y cualquier objeto pequeño (piezas) deben retirarse inmediatamente del alcance del niño. Existe riesgo de estrangulamiento o asfixia. Manténgalos fuera del alcance del niño.
- La cuna está diseñada en su versión infantil para niños de 0 a 18 meses y, cuando se transforma, para niños de 18 meses a 4 años.
- Este producto ha sido diseñado y fabricado de acuerdo con las normas: EN 716-1: 2017 + AC:2019 y BS 8509: 2008 + A1: 2011.

CZ VAROVÁNÍ A INFORMACE.

- Dbejte na rizika, jež představují otevřené plameny a jiné silné zdroje tepla, jako jsou elektrické nebo plynové sálavé ohříváče apod., umístěné v blízkosti postýlky. Postýlku vždy umístěte mimo dosah silných zdrojů tepla.
- Nepoužívejte tento výrobek, pokud:
 - nejsou všechny součásti správně sestaveny a seřizeny,
 - je některá část poškozená, roztržená nebo chybí.
- Používejte pouze originální příslušenství a náhradní díly od výrobce nebo dodavatele.
- Nenechávejte v postýlce žádné předměty ani ji neumísťujte do blízkosti jiných výrobků, které by mohly být použity jako podstavec pro nohy nebo by mohly způsobit nebezpečí uškrcení nebo riziko oběšení, např. šňůrky, šňůry od žaluzií/záclon, elektrické kabely (např. od osvětlení). Neumisťujte postýlku do blízkosti jiného nábytku nebo oken.
- Postýlka by měla být umístěna těsně u stěny nebo od ní odsunuta 300 mm (počítáno mezi stěnou a bokem postýlky).
- V postýlce nepoužívejte více než jednu matraci.
- Nejbezpečnější je nejnižší poloha dna postele. Když dítě začne samostatně sedět, používejte vždy pouze tuto úroveň.
- Tloušťka matrace by měla být taková, aby vnitřní výška (měřeno od horní roviny matrace k horní hraně rámu postýlky) byla nejméně 500 mm v nejnižší poloze dna a nejméně 200 mm v nejvyšší poloze dna postýlky.
- Délka a šířka matrace by měla být taková, aby mezera mezi matrací a boky a čely postýlky nepřesahovala 30 mm.
- Veškeré kování a spojovací prvky musí být při montáži dobře dotaženy. Během používání je pravidelně kontrolujte a v případě potřeby dotáhněte.
- Aby nedošlo ke zranění dítěte v důsledku pádu, neměla by se postýlka nadále používat, pokud je dítě schopno se vyšplhat nahoru a z postýlky vylézt.
- Jedna ze stran postýlky má odnímatelné příčky. Vždy je vyjměte všechny. Nenechávejte dítě bez dozoru, když jsou příčky odstraněny.
- Plastové sáčky (obaly) a všechny malé prvky (díly) musí být okamžitě odstraněny z dosahu dítěte. Mohou představovat riziko udušení spočívající v ucpání ústních nebo nosních dýchacích cest. Uchovávejte je mimo dosah dítěte.
- Postýlka je v dětské verzi určena pro děti ve věku 0 až 18 měsíců a po přestavění pro děti od 18 měsíců do 4 let.
- Tento výrobek byl navržen a vyroben v souladu s: EN 716-1: 2017 + AC:2019 a BS 8509: 2008 + A1: 2011.

SK UPOZORNENIA A INFORMÁCIE.

- Majte vedomie o tom, aké riziko predstavuje otvorený oheň a iné silné zdroje tepla, ako sú napr. elektrické alebo plynové ohrievače umiestnené v blízkosti postele. Detskú postieľku vždy umiestňujte ďaleko od silných zdrojov tepla.
- Nepoužívajte tento produkt, ak:
 - nie sú všetky komponenty správne namontované a nastavené,
 - je akákoľvek jeho časť poškodená, roztrhnutá alebo chýba.
- Používajte výlučne originálne príslušenstvo a náhradné diely pochádzajúce od producenta alebo dodávateľa.
- Nenechávajte nič v detskej postieľke ani neumiestňujte detskú postieľku v blízkosti iných produktov, ktoré by mohli znamenať oporu pre chodidlá alebo vyvolať nebezpečenstvo udusenía alebo zavesenia, napr. šnúrky, šnúry k roletám/záclonám, elektrické káble (napr. od osvetlenia). Neumiestňujte detskú postieľku v blízkosti iného nábytku a okien.
- Detská postieľka by mala byť umiestnená čo najbližšie k stene alebo minimálne na vzdialenosť 300 mm od steny (meraná vzdialenosť je medzi stenou a bokom postieľky).
- Nepoužívajte v postieľke viac ako jeden matrac.
- Najnižšia poloha dna detskej postieľky je najbezpečnejšia. Keď si dieťa začína sadať bez pomoci, používajte vždy iba túto úroveň.
- Hrúbka matracu by mala byť taká, aby vnútorná výška (meraná od hornej úrovne matracu po horný okraj rámu postieľky) bola prinajmenšom 500 mm v najnižšej polohe dna a minimálne 200 mm v najvyššej polohe dna.
- Dĺžka a šírka matracu má byť taká, aby medzera medzi matracom a bokmi a vrchnou časťou nepresahovala 30 mm.
- Všetky kovania a upevňovacie prvky musia byť počas montáže dôkladne utiahnuté. Počas používania ich pravidelne kontrolujte a v prípade potreby utiahnite.
- Ak chcete predísť zraneniu dieťaťa v dôsledku pádu, nemala by byť postieľka používaná po tom, ako sa dieťa naučí postaviť a vyjsť z nej.
- Jedna zo strán detskej postieľky má vyberateľné priečky. Vždy vyberte všetky. Nenechávajte dieťa bez dohľadu, keď sú priečky vybraté.
- Umelohmotné tašky (obal) a všetky malé prvky (časti) musia byť okamžite odstránené z oblasti dosahu dieťaťa. Môžu spôsobiť vznik rizika udusenía alebo priškrtenia. Uchovávajte ich na mieste nedostupnom pre dieťa.
- Detská postieľka je v detskej verzii určená deťom vo veku 0 - 18 mesiacov, po zmene konštrukcie pre deti vo veku 18 mesiacov až 4 roky.
- Tento produkt bol navrhnutý a vyrobený v súlade s: EN 716-1: 2017 + AC:2019 a BS 8509: 2008 + A1: 2011.

HU FIGYELMEZTETÉSEK ÉS INFORMÁCIÓK.

- Legyél tisztában azzal, hogy milyen veszélyt jelent az ágy közelében található nyílt tűz és egyéb hőforrás, mint pl. hősugárzó/elektromos vagy gáz fűtőtest stb. A gyerekágyat az erős hőforrásoktól mindig távol helyezd el.
- Ne használd ezt a terméket ha:
 - nincs minden alkatrész megfelelően beszerelve és beállítva.
 - valamelyik alkatrész sérült, szakadt vagy hiányzik.
- Csak a gyártótól vagy a szállítótól származó eredeti tartozékokat és pótalkatrészeket használj.
- Ne hagyj semmit a gyerekágyban, és ne helyezd az ágyat olyan termékek közelébe, amelyek megtámaszthatják a gyermek lábát, vagy fulladás- vagy lógásveszélyt jelenthetnek, például zsinórok, redőnyök/függönyök kábelei, elektromos kábelek (pl. világításról). Ne helyezd el a gyerekágyat más bútor vagy ablak közelébe.
- Az ágyat szorosan a falhoz kell helyezni, vagy attól 300 mm távolságra kell eltávolítani (a fal és az ágy oldala közötti távolságot számolva).
- Ne helyezz az ágyba több, mint egy matracot.
- Az ágy legalsó szinten való beállítása a legbiztonságosabb. Ha gyermeked elkezd önállóan ülni, mindig csak ezt a szintet használd.
- A matrac legyen olyan magas, hogy a belső magasság (a matrac felső felületétől az ágykeret felső pereméig) legalább 500 mm legyen az ágy legalsó szinten való beállításakor és 200 mm a legmagasabb szinten való beállításakor.
- A matrac legyen olyan széles és hosszú, hogy a matrac és a szélek közötti rés ne haladja meg a 30 mm-t.
- A szerelés során minden szerelvényt és rögzítőelemet jól meg kell húzni. Használat közben rendszeresen ellenőrizd őket, és szükség esetén húzd meg.
- Az esésveszély elkerülése érdekében ne használd az ágyat, ha gyerek képes felmászni a keretre és kimászni az ágyból.
- Az ágy egyik oldalán levehető rács elemek vannak. Mindig vedd ki az összeset. Ne hagyj gyermeket felügyelet nélkül, amikor eltávolítod meg a rács elemeket.
- A műanyag zacskókat (csomagolást) és minden apró tárgyat (alkatrészt) azonnal el kell távolítani a gyermek hatóköréből. Fulladásveszélyt jelenthetnek. Ezek a gyermekektől távol tárolandó.
- Az ágy kisgyermek változatban 0-18 hónapos korig használható, átszerelés után pedig 18 hónaptól 4 éves korig használható.
- Ezt a terméket az alábbiak szerint tervezték és gyártották: EN 716-1: 2017 + AC:2019 oraz BS 8509: 2008 + A1: 2011.

BG ПРЕДУПРЕЖДЕНИЯ И ИНФОРМАЦИЯ.

- Имайте предвид риска от открит пламък и други силни източници на топлина, като електрически или газови нагреватели и др., поставени близо до леглото. Винаги поставяйте креватчето далеч от силни източници на топлина.
- Не използвайте този продукт, ако:
 - всички компоненти не са правилно инсталирани и регулирани,
 - някоя част от него е повредена, скъсана или липсва.
- Използвайте само оригинални аксесоари и резервни части от производителя или доставчика.
- Не оставяйте нищо в креватчето и не поставяйте креватчето близо до други продукти, които могат да бъдат подпора за крака или да представляват риск от задушаване или обесване, напр. шнурове, въжence за щори/завеси, електрически кабели (напр. от осветление). Не поставяйте креватчето близо до други мебели или прозорци.
- Креватчето трябва да бъде поставено плътно до стената или отдалечено от нея на разстояние 300 mm (между стената и страната на креватчето).
- Не използвайте повече от един матрак в креватчето.
- Най-ниската позиция на дъното на креватчето е най-безопасна. Когато детето ви започне да сяда самостоятелно, винаги използвайте само това ниво.
- Дебелината на матрака трябва да бъде такава, че вътрешната височина (измерена от горната част на матрака до горната част на рамката на креватчето) да е най-малко 500 mm в най-ниската позиция на дъното на креватчето и поне 200 mm в най-високата позиция на дъното на креватчето.
- Дължината и ширината на матрака трябва да са такива, че разстоянието между матрака и стените на креватчето да не надвишава 30 mm.
- Всички монтажни и крепежни елементи трябва да бъдат добре затегнати по време на монтажа. По време на употреба ги проверявайте редовно и ги затегнете, ако е необходимо.
- За да предотвратите нараняване на детето при падане, креватчето не трябва повече да се използва, ако детето може да се катери и да излиза от него.
- Едната страна на креватчето има изваждащи се пръчки. Винаги изваждайте всичките подвижни пръчки. Не оставяйте детето без надзор, когато пръчките са свалени.
- Найлоновите торбички (опаковки) и всички малки предмети (части) трябва незабавно да бъдат премахнати от обсега на детето. Те могат да представляват риск от задавяне или задушаване. Съхранявайте ги далеч от обсега на детето.
- Креватчето е предназначено в детски вариант за деца на възраст от 0 до 18 месеца, а след преустройство – за деца от 18 месеца до 4 години.
- Този продукт е проектиран и изработен в съответствие с: EN 716-1: 2017 + AC:2019 и BS 8509: 2008 + A1: 2011.

PT PRECAUÇÕES E INFORMAÇÕES.

- É necessário estar consciente dos riscos do fogo aberto e de outras fontes de calor fortes, como radiadores elétricos ou a gás etc., colocados perto da cama. Coloque a cama sempre longe de fontes de calor fortes.
- Não use este produto se:
 - os elementos não estiverem todos devidamente montados e regulados,
 - alguma das peças estiver danificada, partida ou em falta.
- Use apenas acessórios e peças sobresselentes originais do produtor ou fornecedor.
- Não deixe nada dentro da cama, nem coloque a cama perto de outros produtos que possam servir de apoio para os pés ou provocar o risco de asfixia ou enforcamento, por ex., cordas, cabos de estores/cortinados, cabos elétricos (por ex., de iluminação). Não coloque a cama perto de outros móveis ou janelas.
- A cama deve estar colocada junto à parede ou afastada desta a 300 mm (a contar entre a parede e a lateral da cama).
- Não use mais do que um colchão na cama.
- A posição mais baixa do estrado da cama é a mais segura. Quando a criança começar a sentar-se sozinha, use sempre apenas essa posição.
- A espessura do colchão deve ser tal de modo a que a altura interior (medida a partir da superfície superior do colchão até à borda superior da cama) seja de, pelo menos, 500 mm na posição mais baixa do estrado e de, pelo menos, 200 mm na posição mais alta do estrado da cama.
- O comprimento e largura do colchão devem ser tais de modo a que o espaço entre o colchão e os lados e as pontas não ultrapassem os 30 mm.
- Todas as ferragens e elementos de montagem têm de ser bem apertados durante a montagem. Durante a utilização verifique-os regularmente e, em caso de necessidade, aperte-os.
- Para evitar lesões na criança por queda, a cama não deve ser usada a partir do momento em que a criança conseguir trepar e sair desta.
- Um dos lados da cama possui barras removíveis. Remova-as sempre todas. Não deixe a criança sem supervisão quando as barras não estiverem no sítio.
- Os sacos de plástico (embalagens) e todas as peças pequenas têm de ser imediatamente removidos do alcance da criança. Podem consistir num risco de asfixia e sufoco. Guarde-os num local inacessível à criança.
- Esta cama destina-se, na versão para bebé, para crianças entre 0-18 meses e, na versão alterada, para crianças entre os 18 meses e 4 anos.

- Este produto foi concebido e produzido em conformidade com: EN 716-1: 2017 + AC:2019 e BS 8509: 2008 + A1: 2011.

SL OPOZORILA IN INFORMACIJE.

- Zavedajte se nevarnosti odprtega ognja in ostalih izvorov vročine, kot so električni in plinski grelniki ipd., ki so nameščeni v bližini postelje. Otroško posteljo vedno postavite stran od močnih virov toplote.
- Tega izdelka ne uporabljajte, če:
 - vsi sestavni deli niso pravilno nameščeni in nastavljeni,
 - je kateri koli del poškodovan, strgan ali manjka.
- Uporabljajte le originalno dodatno opremo in nadomestne dele proizvajalca ali dobavitelja..
- Ne puščajte ničesar v otroški postelji in je ne postavljajte v bližino drugih izdelkov, ki bi lahko služili kot opora za nogo ali predstavljali tveganje za zadušitev ali obešanje, npr. vrvi, vrvice od rolet/senčil, električni kabli (npr. od svetilk). Otroške postelje ne postavljajte blizu drugega pohištva ali oken.
- Otroška postelja mora biti nameščena tesno ob steni ali odmaknjena od nje za 300 mm (razdalja med steno in stranskim delom postelje).
- V posteljo ne uporabljajte več kot ene vzmetnice.
- Najbolj varna je najnižja lega dna postelje. Ko otrok začne sam sedeti, vedno uporabljajte samo to raven.
- Debelina vzmetnice mora biti tolikšna, da je notranja višina (merjeno od vrha vzmetnice do vrha posteljnega okvirja) najmanj 500 mm v najnižjem položaju posteljnega dna in najmanj 200 mm v najvišjem položaju posteljnega dna.
- Dolžina in širina ležišča morata biti takšni, da razmik med ležiščem ter stranicami in zgornjim delom ne presega 30 mm.
- Vse okovje in pritrdilni elementi morajo biti med montažo dobro zategnjeni. Med uporabo jih redno preverjajte in po potrebi zategnite.
- Da preprečite, da bi se vaš otrok poškodoval pri padcu, postelje ne smete več uporabljati, če lahko otrok spleza v posteljo in iz nje.
- Ena stran postelje ima odstranljive prečke. Vedno odstranite vse. Ne puščajte otroka brez nadzora, ko so prečke odstranjene.
- Plastične vrečke (embalaža) in vse manjše predmete (dele) takoj odstranite izven dosega otrok. Le-ti lahko predstavljajo tveganje za zadušitev. Hranite jih izven dosega otrok.
- Postelja je v otroški izvedbi namenjena otrokom od 0-18 mesecev, po predelavi pa za otroke od 18 mesecev do 4 let.
- Ta izdelek je bil zasnovan in izdelan v skladu z: EN 716-1: 2017 + AC:2019 in BS 8509: 2008 + A1: 2011.

NL WAARSCHUWINGEN EN INFORMATIE.

- Wees u bewust van de risico's van open vuur en andere sterke hittebronnen zoals elektrische en gaskachels in de buurt van het bedje. Houd het bedje altijd ver uit de buurt van sterke warmtebronnen.
- Gebruik het product niet als:
 - niet alle componenten correct zijn gemonteerd en afgesteld,
 - er een onderdeel beschadigd of versleten is of ontbreekt.
- Gebruik alleen originele accessoires en reserveonderdelen van de fabrikant of leverancier.
- Laat niets achter in het bedje en plaats het bedje niet in de buurt van andere producten die een voetsteun zouden kunnen vormen of gevaar op verstikking of ophanging kunnen veroorzaken, zoals touwtjes, gordijnkoorden, elektrische snoeren (bijv. van lampen) etc. Plaats het badje niet in de buurt van andere meubels of het raam.
- Het bedje moet dicht tegen de muur staan of er 300 mm van vandaan staan (gerekend tussen de muur en de rand van het bedje).
- Leg niet meer dan één matras tegelijk in het bedje.
- De laagste stand van de bedbodem is de veiligste. Gebruik alleen dit niveau zodra uw kind zelfstandig kan zitten.
- De matrasdikte moet zodanig zijn dat de binnelhoogte (gemeten van de bovenlaag van het matras tot de bovenrand van het bedframe) ten minste 500 mm bedraagt in de laagste bodemstand en ten minste 200 mm in de hoogste bodemstand.
- De lengte en breedte van het matras moeten zo worden geselecteerd dat de spleten tussen het matras en de randen en uiteinden niet breder zijn dan 30 mm.
- Al het beslag en de montageonderdelen moeten goed worden vastgedraaid tijdens de montage. Controleer ze regelmatig tijdens het gebruik en draai ze zo nodig aan.
- Om te voorkomen dat het kind letsel oploopt door een val uit bed, mag het bedje niet meer worden gebruikt zodra het kind zelf uit bed kan klimmen en het bedje kan verlaten.
- Een van de randen van het bedje heeft verwijderbare spijlen. Verwijder ze altijd allemaal. Laat uw kind niet zonder toezicht achter wanneer de spijlen verwijderd zijn.
- Plastic zakken (verpakkingen) en alle kleine onderdelen moeten direct buiten bereik van het kind worden verwijderd. Deze kunnen een risico vormen op verstikking. Bewaar ze buiten bereik van het kind.
- Het bedje is als babyversie bedoeld voor kinderen van 0-18 maanden en na ombouw geschikt voor kinderen van 18 maanden tot 4 jaar.
- Dit product is ontworpen en geproduceerd conform: EN 716-1: 2017 + AC:2019 en BS 8509: 2008 + A1: 2011.

SR UPOZORENJA I INFORMACIJE.

- Budite svesni rizika koji predstavljaju otvoreni plamen i drugi jaki izvori toplote poput električnih ili plinskih grejača itd. postavljeni u blizini krevca. Krevetac uvek postavite dalje od jakih izvora toplote.
- Nemojte da koristite ovaj proizvod ako:
 - sve komponente nisu ispravno postavljene i podešene,
 - bilo koji deo je oštećen, pocepan ili nedostaje.
- Koristite samo originalni pribor i rezervne delove od proizvođača ili dobavljača.
- Ne ostavljajte ništa u krevetu i ne stavljajte ga blizu drugih predmeta na koje bi dete moglo da se popne ili koji bi mogli da predstavljaju opasnost od davljenja, npr. uzice, uzice za roletne/zavese, električni kablovi (npr. kabel od rasvete). Ne stavljajte krevetac blizu drugog nameštaja ili prozora.
- Krevetac treba postaviti uz sam zid ili ga odmaknuti od njega na udaljenost od 300 mm (računajući između zida i bočne strane krevca).
- Nemojte da koristite više od jednog dušeka u krevetu.
- Najniži položaj dna krevca je najbezbedniji. Kada dete počne samostalno da sedi, uvek koristite samo ovaj nivo.
- Debljina dušeka treba da bude takva da unutrašnja visina (merena od površine dušeka do vrha okvira kreveta) bude najmanje 500 mm u slučaju najnižeg položaja dna krevca i najmanje 200 mm u slučaju najvišeg položaja dna krevca.
- Dužina i širina dušeka treba da budu takve da razmak između dušeka i bočnih stranica i vrha ne prelazi 30 mm.
- Svi pričvrtni elementi moraju da budu dobro zategnuti tokom postavljanja. Tokom upotrebe redovno ih proveravajte i po potrebi zategnite.
- Kako biste sprečili ispadanje i povredu deteta, krevetac ne sme da se koristi kada dete poraste dovoljno da može da se popne i izađe iz njega.
- Jedna stranica krevca ima uklonjive šipke. Kada ih vadite, uvek ih izvadite sve. Ne ostavljajte svoje dete bez nadzora kada su šipke uklonjene.
- Plastične kesice (ambalaža) i svi sitni predmeti (delovi) moraju se odmah ukloniti i skloniti od deteta. Mogu da predstavljaju opasnost od gušenja. Držite ih izvan domašaja deteta.
- Krevetac je u dečjoj varijanti namenjen deci od 0-18 meseci, a nakon rekonstrukcije deci od 18 meseci do 4 godine.
- Ovaj proizvod je dizajniran i proizveden u skladu sa: EN 716-1: 2017 + AC:2019 oraz BS 8509: 2008 + A1: 2011.

RO AVERTIZĂRI ȘI INFORMAȚII.

- Fiți conștienți de riscul pe care îl prezintă focul deschis și alte surse puternice de căldură, cum ar fi încălzitoarele electrice sau pe gaz, etc. amplasate lângă pat. Așezați întotdeauna pătuțul departe de sursele puternice de căldură.
- Nu utilizați acest produs dacă:
 - toate componentele nu sunt montate și reglate corespunzător,
 - orice parte a acestuia este deteriorată, ruptă sau lipsește.
- Utilizați numai accesorii și piese de schimb originale de la producător sau furnizor.
- Nu lăsați nimic în pătuț și nu amplasați pătuțul lângă alte produse care ar putea constitui un suport pentru picior sau ar putea reprezenta un risc de sufocare sau strangulare, de exemplu, șnururi, storuri/draperii, cabluri electrice (de exemplu, de la iluminat). Nu amplasați pătuțul lângă alte elemente de mobilier sau ferestre.
- Pătuțul trebuie amplasat direct lângă perete sau la o distanță de 300 mm de acesta (între perete și partea laterală a patului).
- Nu folosiți mai mult de o saltea în pătuț.
- Poziția cea mai de jos a bazei patului este cea mai sigură. Când copilul începe să se ridice singur, folosiți întotdeauna doar acest nivel.
- Grosimea saltelei trebuie să fie potrivită, astfel încât înălțimea interioară (măsurată de la partea superioară a saltelei până la partea superioară a cadrului patului) să fie de cel puțin 500 mm în poziția cea mai de jos a bazei patului și de cel puțin 200 mm în poziția cea mai înaltă a bazei patului.
- Lungimea și lățimea saltelei trebuie să fie potrivită, astfel încât distanța dintre saltea și părțile laterale și partea de sus să nu depășească 30 mm.
- Toate garniturile și elementele de fixare trebuie să fie bine strânse în timpul montării. În timpul utilizării, verificați-le în mod regulat și strângeți-le dacă este necesar.
- Pentru a preveni vătămarea copilului în urma unei căderi, patul nu trebuie să mai fie folosit dacă copilul se poate urca și ieși din pat.
- Una dintre părțile laterale ale patului are bare detașabile. Acestea trebuie întotdeauna îndepărtate. Nu lăsați copilul nesupravegheat când barele sunt îndepărtate.
- Pungile de plastic (ambalajul) și toate obiectele mici (piesele) trebuie îndepărtate imediat din apropierea copilului. Ele pot prezenta un risc de sufocare sau de înecare. Nu le lăsați la îndemâna copiilor.
- Pătuțul este destinat în varianta de copii pentru copiii cu vârsta între 0-18 luni, iar după reconstrucție, pentru copiii cu vârsta între 18 luni și 4 ani.
- Acest produs a fost proiectat și fabricat în conformitate cu: EN 716-1: 2017 + AC:2019 și BS 8509: 2008 + A1: 2011.

HR UPOZORENJA I INFORMACIJE.

- Budite svjesni rizika koji predstavljaju otvoreni plamen i drugi jaki izvori topline poput električnih ili plinskih grijača itd. postavljeni u blizini krevetića. Krevetić uvijek postavite dalje od jakih izvora topline.
- Nemojte koristiti ovaj proizvod ako:
 - sve komponente nisu ispravno postavljene i podešene,
 - bilo koji dio je oštećen, poderan ili nedostaje.
- Koristite samo originalni pribor i rezervne dijelove od proizvođača ili dobavljača.
- Ne ostavljajte ništa u krevetiću i ne stavljajte ga blizu drugih predmeta na koje bi se dijete moglo popeti ili koji bi mogli predstavljati opasnost od davljenja ili vješanja, npr. uzice, užad za sjenila/zavjese, električni kablovi (npr. kabal od rasvjete). Ne stavljajte krevetić blizu drugog namještaja ili prozora.
- Krevetić treba postaviti tijesno uz zid ili ga odmaknuti od njega na udaljenost od 300 mm (računajući između zida i bočne strane krevetića).
- Nemojte koristiti više od jednog madraca u krevetiću.
- Najniži položaj dna krevetića je najsigurniji. Kada dijete počne samostalno sjediti, uvijek koristite samo ovu razinu.
- Debljina madraca treba biti takva da unutarnja visina (mjerena od površine madraca do vrha okvira kreveta) bude najmanje 500 mm u slučaju najnižeg položaja dna krevetića i najmanje 200 mm u slučaju najvišeg položaja dna krevetića.
- Duljina i širina madraca trebaju biti takve da razmak između madraca i bočnih stranica i vrha ne prelazi 30 mm.
- Svi pričvrtni elementi moraju biti dobro zategnuti tijekom postavljanja. Tijekom uporabe redovito ih provjeravajte i po potrebi zategnite.
- Kako biste spriječili ispadanje i ozljedu djeteta, krevetić se ne smije koristiti kada dijete poraste dovoljno da se može popeti i izaći iz njega.
- Jedna stranica krevetića ima uklonjive šipke. Kada ih vadite, uvijek ih izvadite sve. Ne ostavljajte svoje dijete bez nadzora kada su šipke uklonjene.
- Plastične vrećice (ambalaža) i svi sitni predmeti (dijelovi) moraju se odmah ukloniti i skloniti od djeteta. Mogu predstavljati opasnost od gušenja. Držite ih izvan dohvata djeteta.
- Krevetić je u dječjoj varijanti namijenjen djeci od 0-18 mjeseci, a nakon rekonstrukcije djeci od 18 mjeseci do 4 godine.
- Ovaj proizvod je dizajniran i proizveden u skladu s: EN 716-1: 2017 + AC:2019 oraz BS 8509: 2008 + A1: 2011.

SV VARNINGAR OCH INFORMATION.

- Var medveten om riskerna med öppen eld och andra starka värmekällor, t.ex. elektriska eller gasolvärmare placerade nära sängen. Placera alltid spjålsängen på avstånd från starka värmekällor.
- Använd inte denna produkt om:
 - alla komponenter inte är korrekt monterade och justerade,
 - någon del av den är skadad, sönderriven eller saknas.
- Använd endast originaltillbehör och originalreservdelar från tillverkaren eller leverantören.
- Lämna inget i spjålsängen och placera den inte nära andra produkter som kan ge stöd för foten eller orsaka stryp- eller hängningsrisk, t.ex. snören, persienn- eller gardinsnören, elsladdar (t.ex. från belysning). Placera inte spjålsängen nära andra möbler eller fönster.
- Spjålsängen ska placeras antingen tätt mot väggen eller 300 mm från väggen (mellanrum mellan väggen och sängens sida).
- Använd inte mer än en madrass i spjålsängen.
- Sängbottens nedersta läge är säkrast. När barnet börjar sitta upp själv, använd alltid endast denna nivå.
- Madrassens tjocklek ska vara sådan att den inre höjden (uppmätt från madrassens övre plan till sänggramens överkant) är minst 500 mm vid sängbottens lägsta läge och minst 200 mm vid sängbottens högsta läge.
- Madrassens längd och bredd ska vara sådana att mellanrummet mellan madrassen och sängens sidor och gavlar inte överstiger 30 mm.
- Alla beslag och fästelement måste vara ordentligt åtdragna vid monteringen. Kontrollera dem regelbundet under användning och dra åt vid behov.
- För att förhindra att barnet skadas vid fall ska sängen inte längre användas om barnet kan klättra upp och ur sängen.
- En av spjålsängens sidor har avtagbara stegpinnar. Ta alltid ut dem alla. Lämna aldrig barnet utan uppsikt när stegpinnarna är borttagna.
- Plastpåsar (förpackningar) och alla små föremål (delar) måste omedelbart avlägsnas från barnets räckhåll. De kan utgöra en risk för strypning eller kvävning. Förvara dem utom räckhåll för barn.
- Spjålsängen i babyversion är avsedd för barn mellan 0-18 månader och, efter ombyggnad, för barn mellan 18 månader och 4 år.
- Denna produkt har utformats och tillverkats i enlighet med: EN 716-1: 2017 + AC:2019 samt BS 8509: 2008 + A1: 2011.

IT AVVERTENZE E INFORMAZIONI.

- Prestare attenzione ai rischi derivanti da fiamme libere e altre fonti di calore intense, come stufe elettriche o a gas, ecc. posizionate vicino al letto. Posizionare sempre il lettino lontano da forti fonti di calore.
- Non utilizzare questo prodotto se:
 - tutti i componenti non sono correttamente assemblati e regolati,
 - qualsiasi elemento è danneggiato, strappato o mancante.
- Utilizzare solo accessori e ricambi originali del produttore o del fornitore.
- Non lasciare nulla nel lettino né posizionare il lettino vicino ad altri prodotti che potrebbero fornire un appoggio per i piedi o causare un rischio di strangolamento o di impiccagione, ad esempio corde, cordini di tende, cavi elettrici (ad esempio per l'illuminazione). Non posizionare il lettino vicino ad altri mobili o finestre.
- Il lettino deve essere fissato saldamente alla parete o scostato di 300 mm da essa (tra la parete e il lato del letto).
- Non utilizzare più di un materasso nel lettino.
- La posizione più bassa della rete è la più sicura. Quando il bambino inizia a sedersi da solo, utilizzare sempre e solo questo livello.
- Lo spessore del materasso deve essere tale che l'altezza interna (misurata dalla parte superiore del materasso alla parte superiore della struttura del letto) sia di almeno 500 mm nella posizione più bassa della rete e di almeno 200 mm nella posizione più alta della rete del letto.
- La lunghezza e la larghezza del materasso devono essere tali che lo spazio tra il materasso e i lati e la testata/pediera non superi i 30 mm.
- Tutti i raccordi e gli elementi di fissaggio devono essere ben serrati durante il montaggio. Controllarli regolarmente durante l'uso e stringerli se necessario.
- Per evitare lesioni al bambino in caso di caduta, il letto non deve essere utilizzato se il bambino è in grado di salire e scendere dal letto.
- Uno dei lati del lettino è dotato di pioli rimovibili. Rimuoverli sempre tutti. Non lasciare il bambino incustodito quando i pioli sono stati rimossi.
- I sacchetti di plastica (confezioni) e tutti i piccoli oggetti (pezzi) devono essere rimossi immediatamente dalla portata del bambino. Possono costituire un rischio di strangolamento o di soffocamento. Tenerli fuori dalla portata del bambino.
- Il lettino è progettato nella versione neonato per bambini di età compresa tra 0 e 18 mesi e, dopo l'adattamento, per bambini di età compresa tra 18 mesi e 4 anni.
- Questo prodotto è stato progettato e realizzato in conformità a: EN 716-1:2017 + AC:2019 e BS 8509:2008 + A1:2011.

UK ПОПЕРЕДЖЕННЯ ТА ІНФОРМАЦІЯ.

- Пам'ятайте про небезпеку, яку представляє відкритий вогонь та інші сильні джерела тепла, такі як електричні або газові обігрівачі тощо, розміщені біля ліжка. Завжди ставте ліжечко подалі від сильних джерел тепла.
- Не використовуйте цей виріб, якщо:
 - не всі частини встановлені правильно та відрегульовані.
 - будь-яка його частина пошкоджена, порвана або відсутня.
- Використовуйте лише оригінальні аксесуари та запасні частини від виробника або постачальника.
- Не залишайте нічого в ліжечку та не ставте його біля інших виробів, які можуть представляти собою опору для ніг або створити ризик удушення чи повішення, наприклад, мотузки, у тому числі для жалюзі/штор, електричні шнури (наприклад, для освітлення). Не ставте ліжечко біля інших меблів або вікон.
- Ліжечко потрібно щільно приставити до стіни або встановити на відстані 300 мм від неї (рахуючи між стіною та боковою стороною ліжка).
- Не використовуйте в ліжечку більше одного матраца.
- Найбільш безпечним є найнижче положення основи ліжка. Коли Ваша дитина починає сидіти самостійно, завжди використовуйте лише цей рівень.
- Товщина матраца повинна бути такою, щоб внутрішня висота (якщо міряти від верхньої сторони матраца до верхнього краю каркаса ліжка) становила щонайменше 500 мм у найнижчому положенні основи ліжка та щонайменше 200 мм у найвищому положенні його основи.
- Довжина і ширина матраца повинні бути такими, щоб відстань між матрацом, краями та верхом не перевищувала 30 мм.
- Усі кріпильні елементи під час монтажу повинні бути добре затягнуті. Під час використання регулярно перевіряйте їх, і за необхідності підтягуйте.
- Щоб запобігти травмуванню дитини внаслідок падіння, ліжко не можна більше використовувати, якщо дитина може видряпатися та вилізти з нього.
- Одна зі сторін ліжечка має знімні сходинки. Завжди виймайте їх усі. Не залишайте дитину без нагляду, коли сходинки зняті.
- Поліетиленові пакети (упаковки) і всі дрібні елементи (частини) повинні бути негайно прибрані із зони доступу дитини. Вони можуть становити ризик удушення або захливання. Зберігайте їх у недоступному для дитини місці.
- Ліжечко призначене в дитячому варіанті для дітей віком 0-18 місяців, а після його перероблення — для дітей віком від 18 місяців до 4 років.
- Цей виріб розроблено та виготовлено відповідно до: EN 716-1: 2017 + AC:2019 і BS 8509: 2008 + A1: 2011.

LV BRĪDINĀJUMI UN INFORMĀCIJA.

- Apzinieties risku, ko rada atklātas liesmas un citi spēcīgi siltuma avoti, piemēram, elektriskie vai gāzes sildītāji u.c., kas novietoti gultiņas tuvumā. Vienmēr novietojiet gultiņu prom no spēcīgiem siltuma avotiem.
- Nelietojiet šo produktu, ja:
 - visas sastāvdaļas nav pareizi uzstādītas un noregulētas,
 - kāda gultiņas daļa ir bojāta, saplēsta vai pazudusi.
- Izmantojiet tikai ražotāja vai piegādātāja oriģinālos piederumus un rezerves daļas.
- Neatstājiet neko gultiņā un nenovietojiet tai blakus tādus priekšmetus, kas varētu tikt izmantoti par atbalstu kājai vai radīt nosmakšanas vai pakāršanas risku, piemēram, auklas, žalūziju/aizkaru auklas, elektrības vadus (piem., apgaismojuma vadus). Nenovietojiet bērna gultiņu citu mēbeļu vai logu tuvumā.
- Gultiņa ir jānovieto cieši pie sienas vai 300 mm attālumā no tās (mērot attālumu starp sienu un gultiņas sānu).
- Neievietojiet gultiņā vairāk par vienu matraci.
- Visdrošākā ir gultiņas apakšdaļas zemākā pozīcija. Kad bērns sāk patstāvīgi piecelties sēdus, vienmēr izmantojiet tikai šo līmeni.
- Matrača biezumam jābūt tādām, lai iekšējais augstums (mērot no matrača augšdaļas līdz gultas rāmja augšdaļai) būtu vismaz 500 mm gultas pamatnes zemākajā pozīcijā un vismaz 200 mm gultas apakšdaļas augstākajā pozīcijā.
- Matrača garumam un platumam jābūt tādām, lai atstarpe starp matraci un sāniem un malām nepārsniegtu 30 mm.
- Visa furnitūra un stiprinājuma elementi ir jāpievelk uzstādīšanas laikā. Lietošanas laikā pārbaudiet tos regulāri un, ja nepieciešams, pievelciet.
- Lai bērns netiktu savainots izkrišanas rezultātā, gultu nevajadzētu vairs lietot, ja bērns var iekāpt gultiņā un izkāpt no tās.
- Vienai no gultas malām ir noņemami dēļi. Vienmēr noņemiet tos visus. Neatstājiet bērnu bez uzraudzības, kad dēļi ir noņemti.
- Plastmasas maisiņi (iepakojumi) un visi mazie priekšmeti (detaļas) nekavējoties jāizņem no bērnām sasniedzamas vietas. Tie var radīt aizrīšanās vai nosmakšanas risku. Uzglabājiet tos bērnam nepieejamā vietā.
- Gultiņa bērnu versijā ir paredzēta bērniem vecumā no 0 līdz 18 mēnešiem, bet pēc tās pārbūvēšanas — bērniem vecumā no 18 mēnešiem līdz 4 gadiem.
- Šis produkts ir izstrādāts un ražots saskaņā ar: EN 716-1: 2017 + AC:2019 un BS 8509: 2008 + A1: 2011.

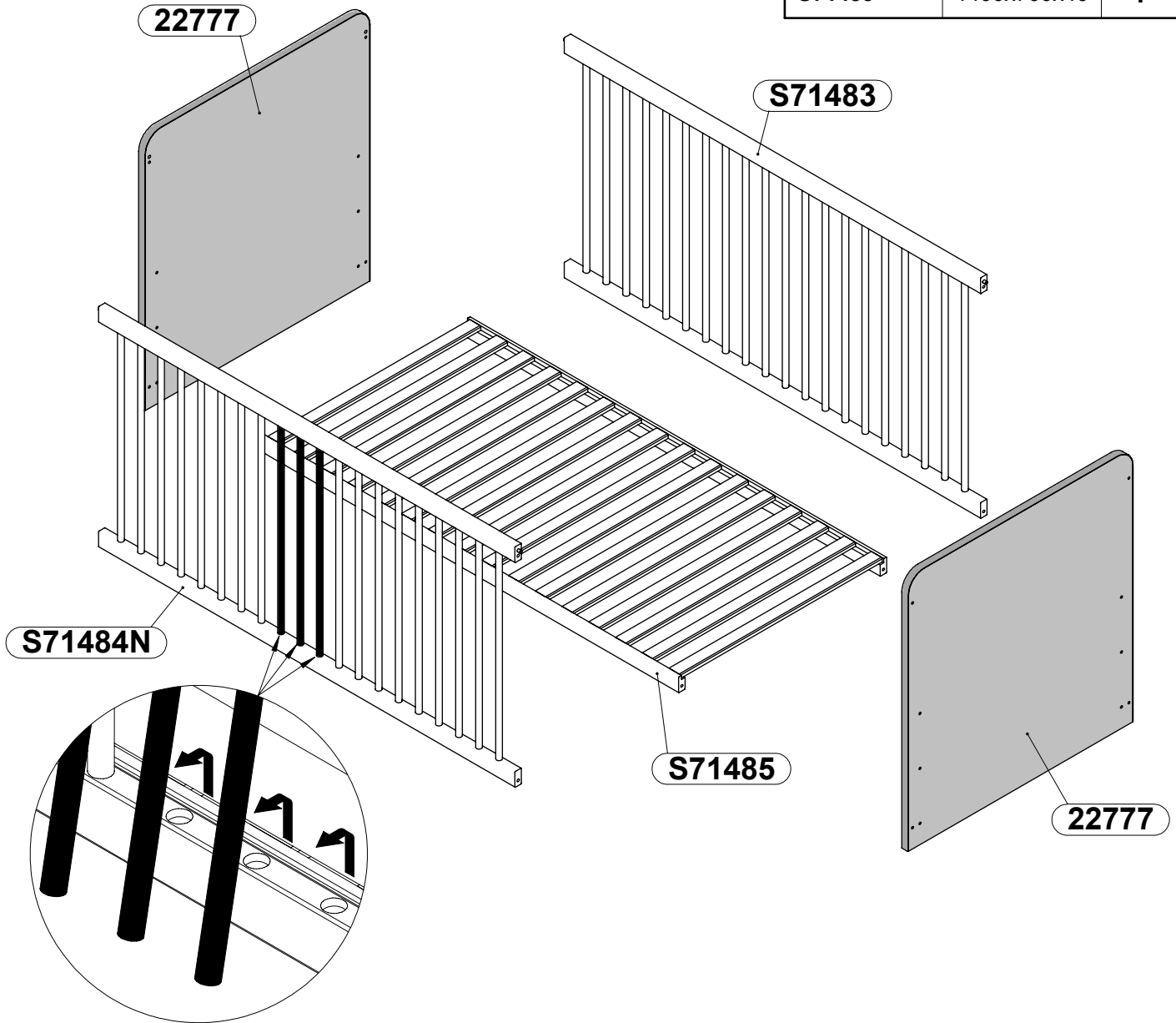
LT ĮSPĖJIMAI IR INFORMACIJA.




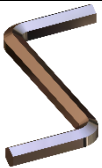
- Įvertinkite pavojų, kurį kelia atvira liepsna ir kiti stiprios šilumos šaltiniai, pavyzdžiui, elektriniai ar dujiniai šildytuvai ir kiti šalia lovytės esantys prietaisai. Lovytę visada laikykite atokiau nuo stiprios šilumos šaltinių.
- Nenaudokite šio gaminio, jeigu:
 - jo dalys sumontuotos ir sureguliuotos netinkamai,
 - bet kuri jo dalis yra pažeista, suplėšyta ar jos nėra.
- Naudokite tik originalius gamintojo ar tiekėjo priedus ir atsargines dalis.
- Lovelėje nepalikite pašalinių daiktų ir jos nestatykite šalia kitų gaminių, kurie gali būti atrama pėdoms ar kelti uždegimo ar pasmaugimo pavojų, pvz., virvių, žaliuzių ir (arba) užuolaidų virvelių, elektros (apšvietimo prietaisų) laidų. Nestatykite lovelės šalia kitų baldų ar langų.
- Lovelė turi būti pastatyta prie pat sienos ar 300 mm nuo sienos (atstumas tarp sienos ir lovos šono).
- Lovelėje nenaudokite daugiau nei vieno čiužinio.
- Žemiausia lovelės dugno padėtis yra saugiausia. Kai vaikas pradės savarankiškai sėdėti, visada naudokite tik šį aukštį.
- Čiužinio storis turi būti toks, kad vidinis aukštis (matuojant nuo čiužinio viršutinės plokštumos iki lovelės rėmo viršutinio krašto) būtų ne mažesnis nei 500 mm, kai dugnas yra žemiausioje padėtyje, ir ne mažesnis nei 200 mm, kai lovelės dugnas yra aukščiausioje padėtyje.
- Čiužinio ilgis ir plotis turi būti toks, kad tarpas tarp čiužinio ir lovelės šonų bei galvūgalio ir kojūgalio neviršytų 30 mm.
- Visi apkaustai ir tvirtinamosios dalys turi būti patikimai įveržti montavimo metu. Naudojimo metu juos reguliariai tikrinkite ir, jeigu reikia, įveržkite.
- Lovelė neturėtų būti naudojama, jeigu paaugęs vaikas gali savarankiškai iš jos išlipti, priešingu atveju vaikas gali iš lovelės iškristi ir susižeisti.
- Vienoje lovytės pusėje grotelės galima nuimti. Visada nuimkite jas visas. Nepalikite vaiko be priežiūros, kai grotelės yra nuimtos.
- Plastikinius maišelius (pakuotes) ir visus smulkius daiktus (dalis) būtina nedelsiant pašalinti iš vaikai pasiekiamų vietų. Jie gali kelti uždegimo ar užspringimo pavojų. Laikykite juos vaikui nepasiekiamoje vietoje.
- Kūdikių lovytė skirta 0–18 mėnesių vaikams, o pertvarkyta gali būti naudojama vaikams nuo 18 mėnesių iki 4 metų.
- Šis gaminytis suprojektuotas ir pagamintas pagal standartus: EN 716-1: 2017 + AC:2019 ir BS 8509: 2008 + A1: 2011.

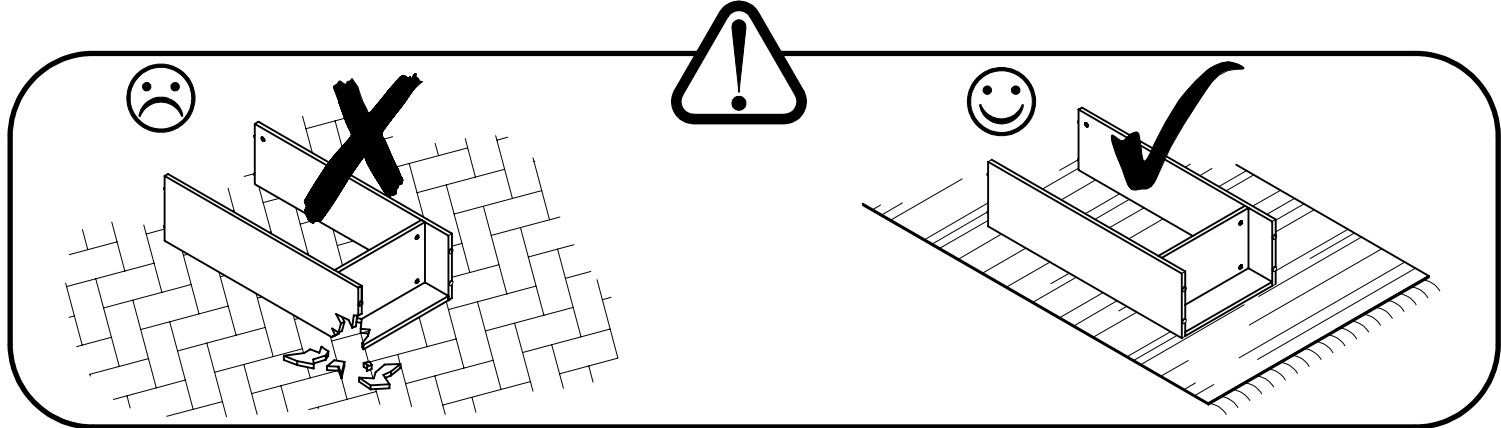
ET HOIATUSED JA TEAVE.

- Arvestage võrevoodi lähedale paigutatud lahtise leegi ja muude tugevate soojusallikate, näiteks elektri- või gaasikütetekehade jms tekitatud ohuga. Asetage võrevoodi alati eemale tugevatest soojusallikatest.
- Ärge kasutage seda toodet, kui:
 - kõik komponendid ei ole õigesti kokku pandud ja reguleeritud,
 - mõni selle osa on kahjustatud, rebenenud või puudu.
- Kasutage ainult tootja või tarnija originaaltarvikuid ja -varuosi.
- Ärge jätke võrevoodisse esemeid ega asetage voodit muude toodete, nt nõõride, ruloo-/kardinaosade, elektrijuhtmete (nt valgustusjuhtmete) lähedale, kui laps võib neile jalgu toetada või mis võivad tekitada lämbumisohtu. Ärge asetage võrevoodit muu mööbli või akende lähedale.
- Voodi tuleb asetada tihedalt vastu seina või sellest 300 mm kaugusele
- Kasutage võrevoodis ainult ühte madratsit.
- Voodipõhja madalaim asend on kõige turvalisem. Kui laps hakkab iseseisvalt istuma, kasutage alati ainult seda taset.
- Madratsi paksus peab olema selline, et sisekõrgus (möödetuna madratsi pealispinnast voodiraami ülemise servani) on voodipõhja alumises asendis vähemalt 500 mm ja kõrgeimas asendis vähemalt 200 mm.
- Madratsi pikkus ja laius peavad olema sellised, et madratsi otste ning külgede ja voodi vaheline kaugus on väiksem kui 30 mm.
- Kõik liitmikud ja kinnitusvahendid tuleb paigaldamise ajal hästi pingutada. Kontrollige neid kasutamise ajal regulaarselt ja vajaduse korral pingutage.
- Et laps ei saaks kukkumisel vigastada, tuleb voodi kasutamine lõpetada, kui laps suudab ise voodisse ja sealt välja ronida.
- Voodi ühel küljel on eemaldatavad pulgad. Võtke need kõik alati välja. Ärge jätke last järelvalveta, kui pulgad on eemaldatud.
- Kilekotid (pakendid) ja kõik väikesed esemed (osad) tuleb lapse käeulatusest kohe eemaldada. Need võivad põhjustada lämbumise. Hoidke need lapse käeulatusest eemal.
- Lapsevoodi beebiversioon on ette nähtud lastele vanuses 0-18 kuud ja pärast ümberehitamist lastele vanuses 18 kuud kuni 4 aastat.
- See toode on projekteeritud ja toodetud vastavalt standarditele EN 716-1: 2017 + AC:2019 oraz BS 8509: 2008 + A1: 2011

CODE	DIMENSIONS	Colli -0001	Colli -0002
22777	800x758x22		2
S71483	1400x700x22	1	
S71484N	1400x700x22	1	
S71485	1400x700x46	1	

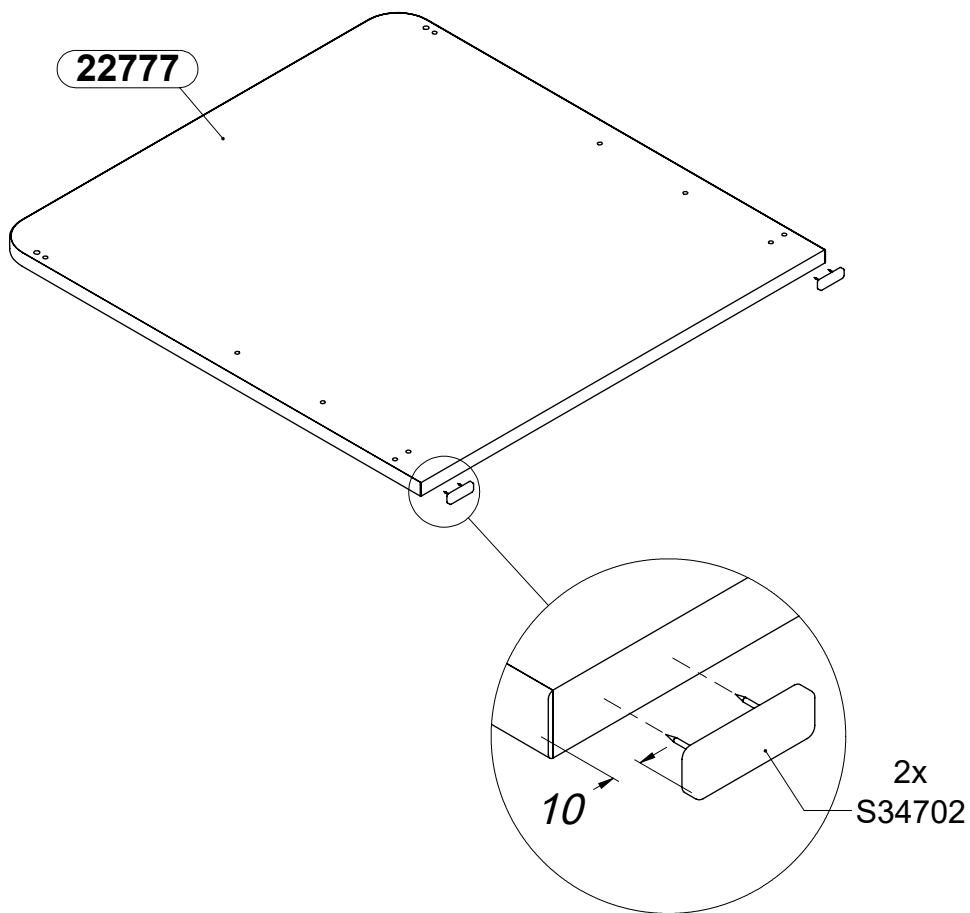


<p>4x S34702</p> 	<p>12x SF30350</p> 
<p>12x S38631 M6x60</p> 	<p>1x S30066</p> 

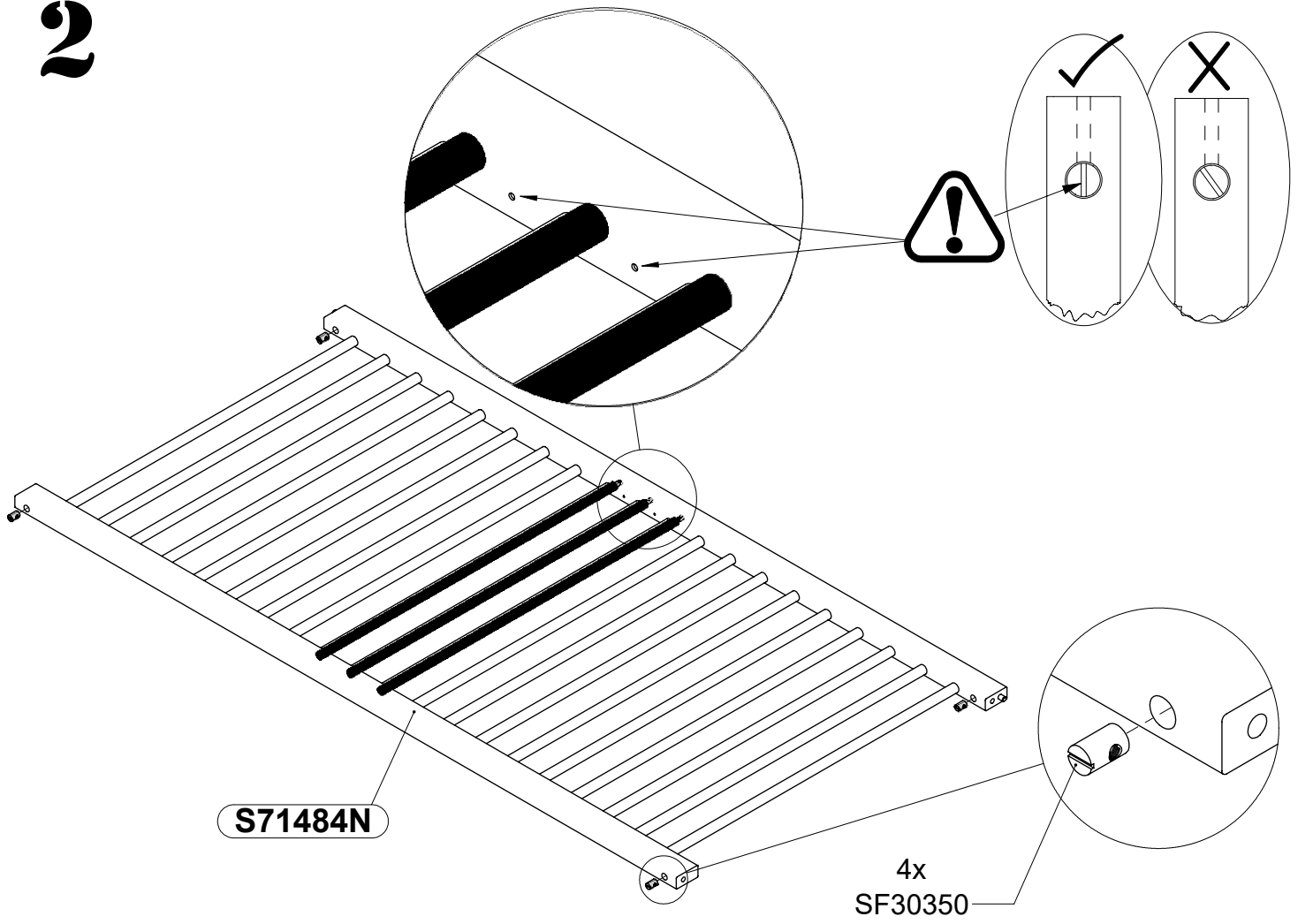


1

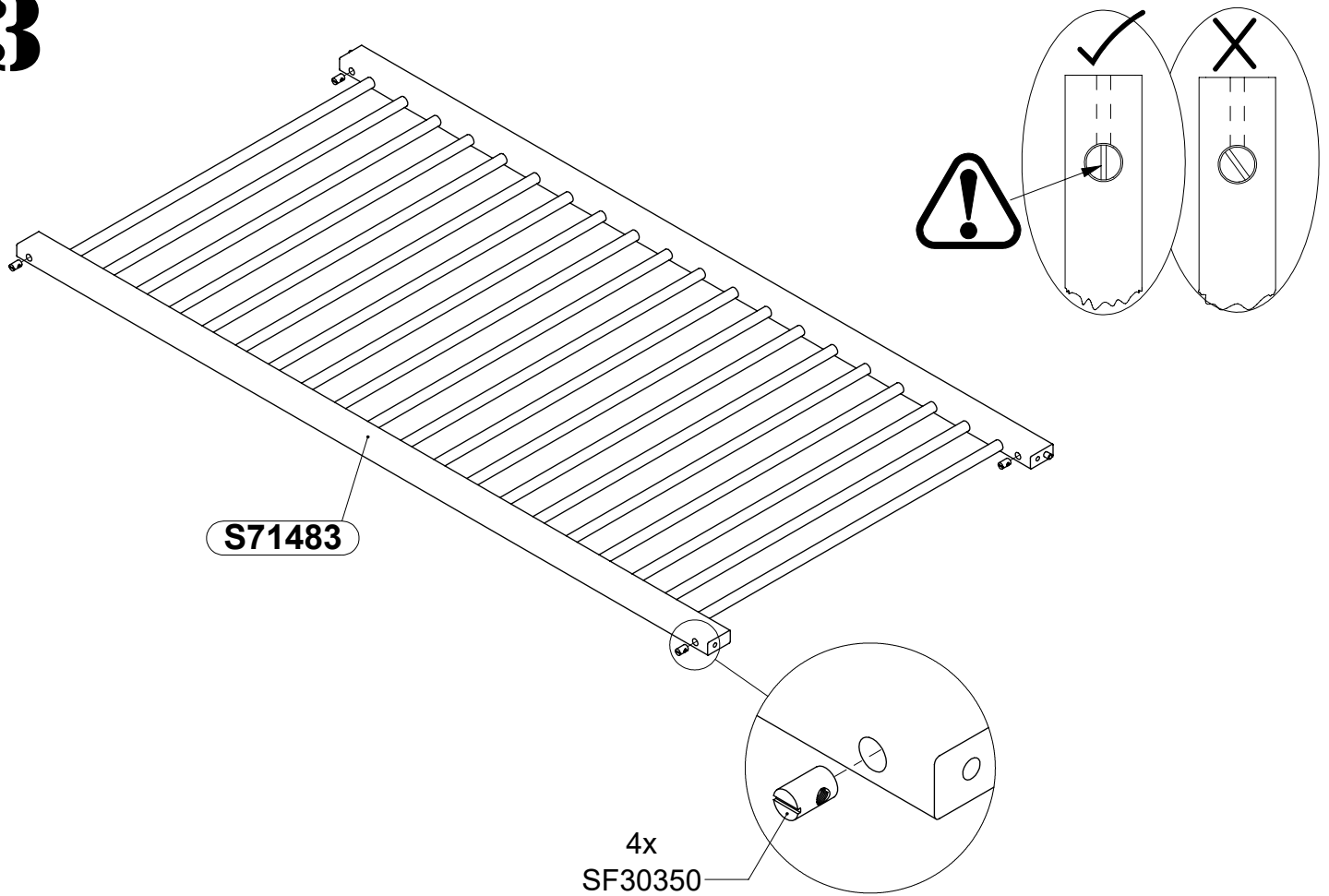
2x

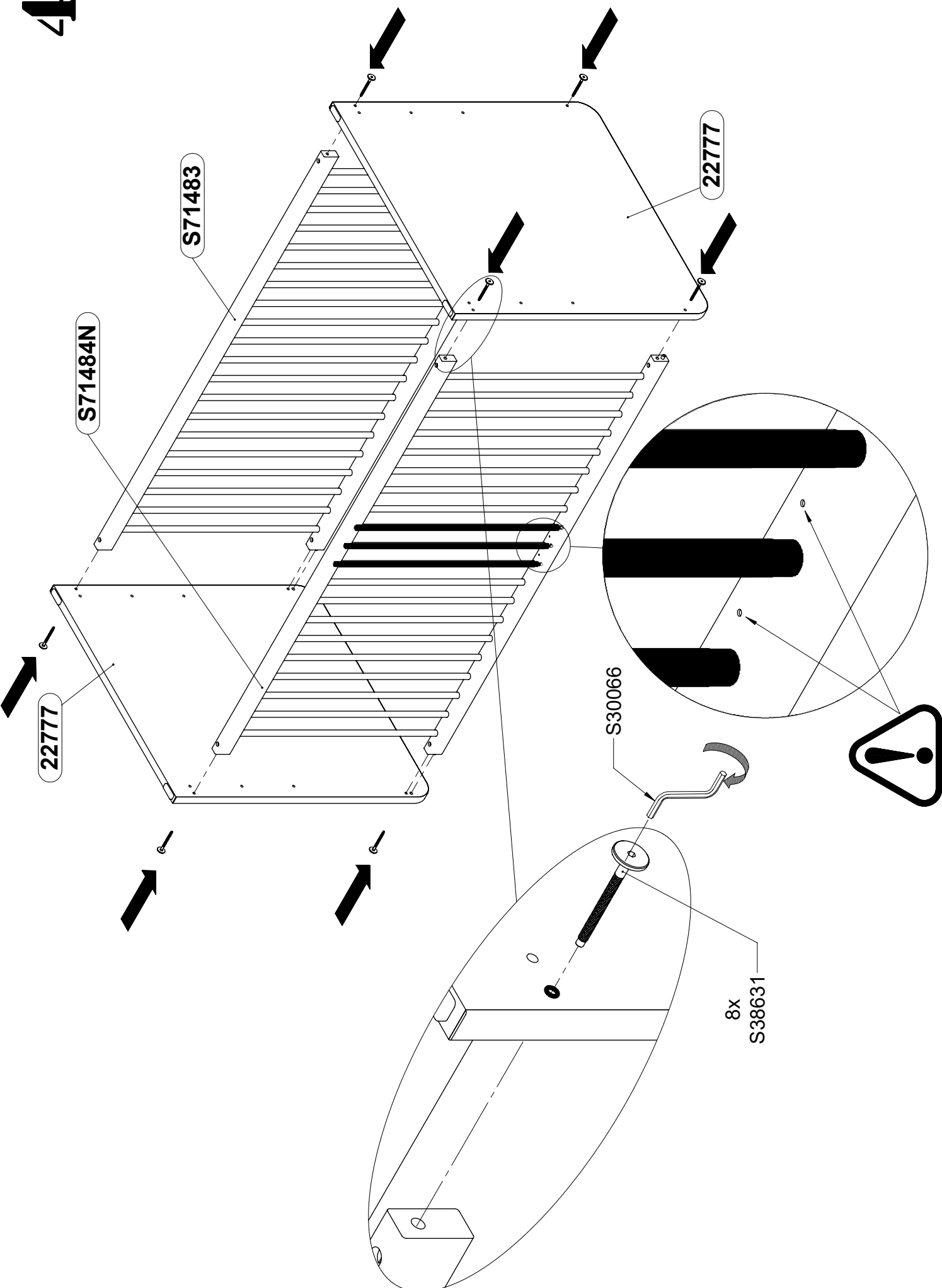


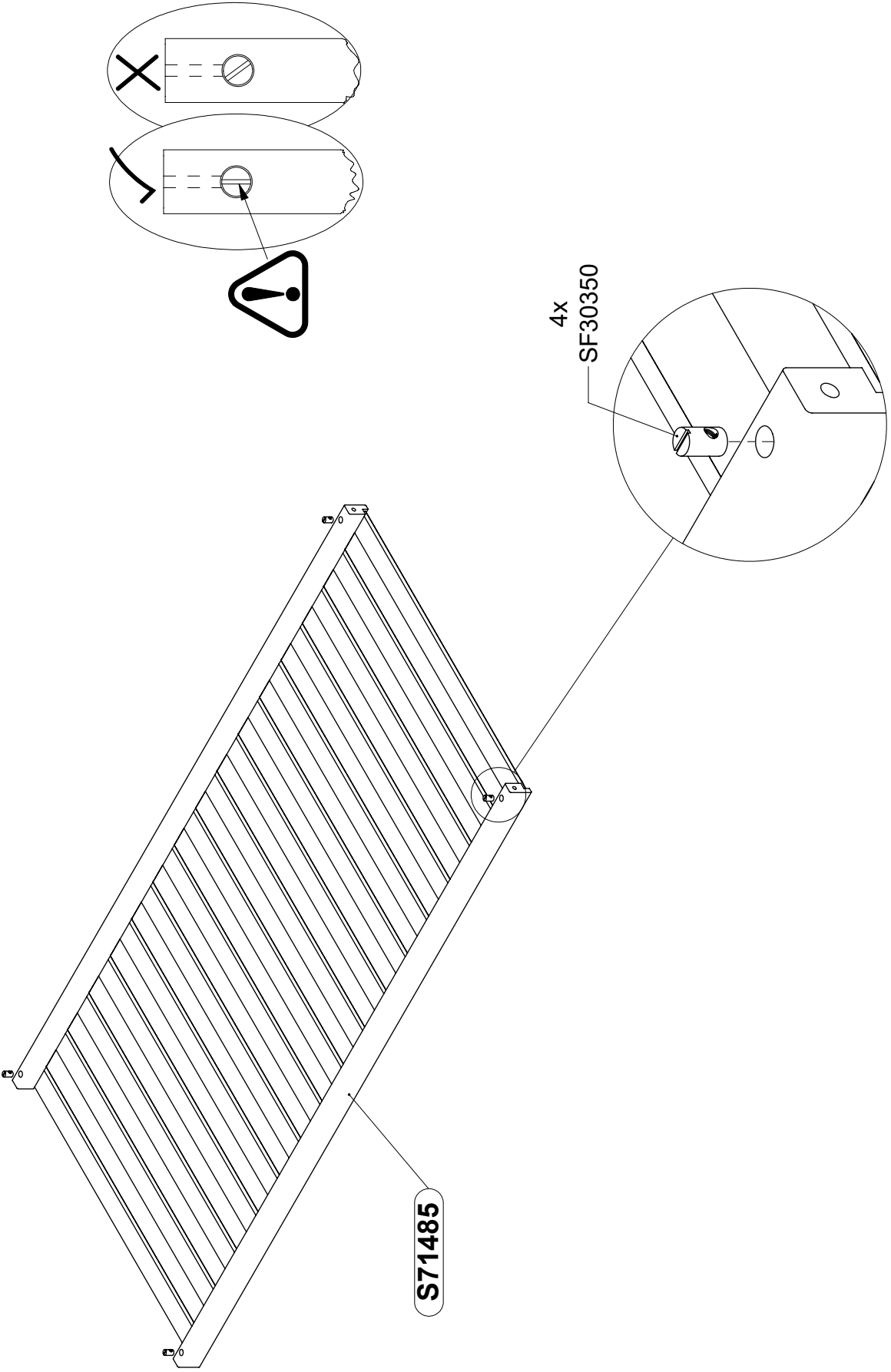
2



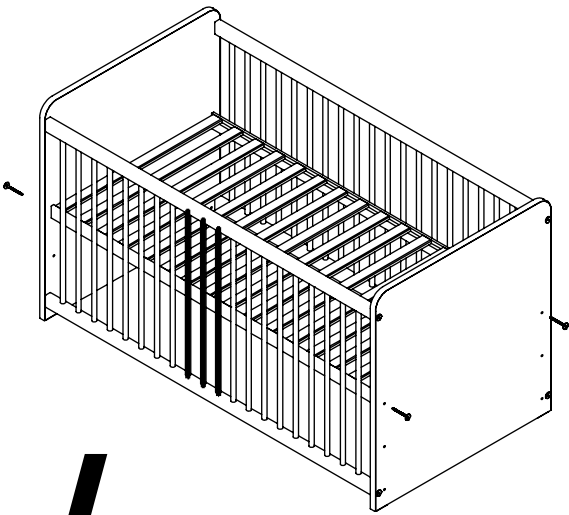
3



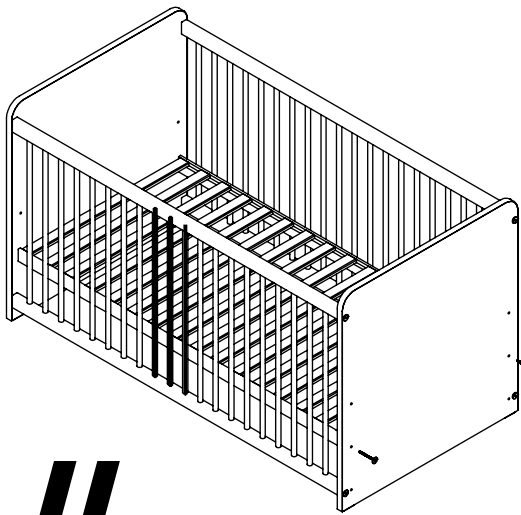




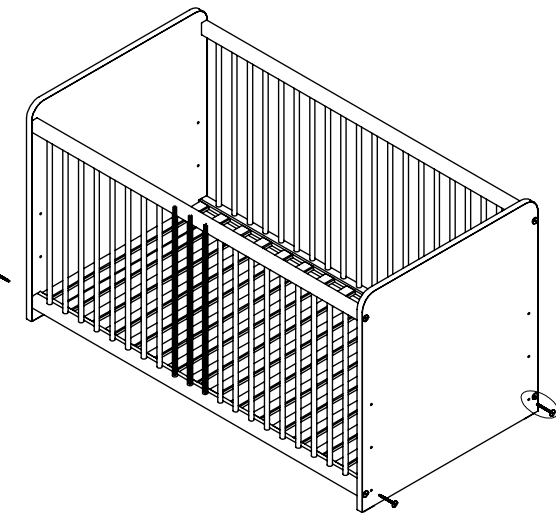
6



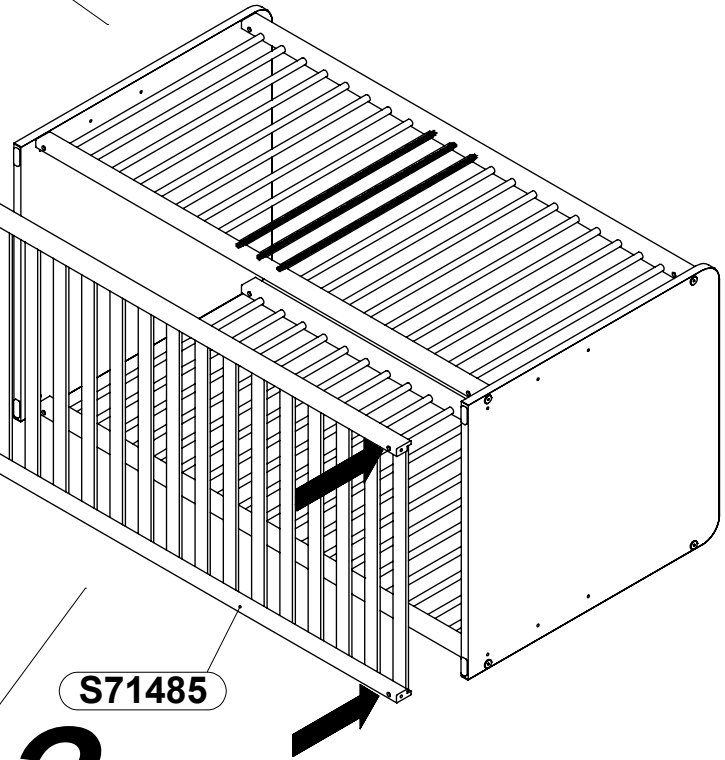
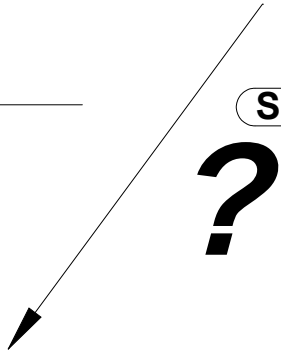
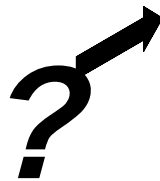
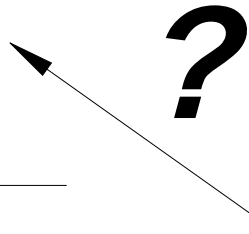
I.



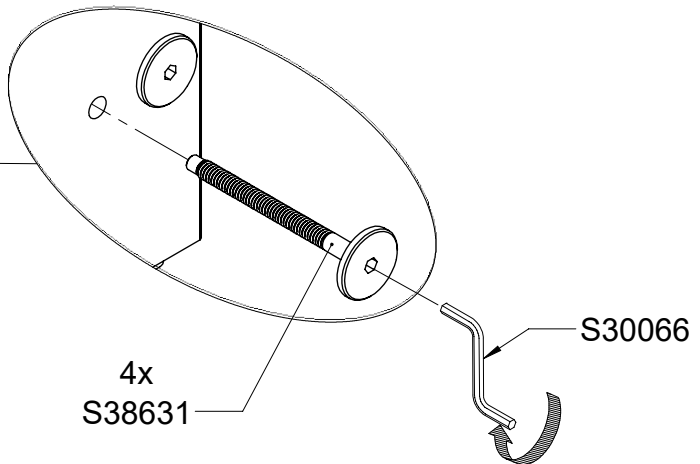
II.



III.

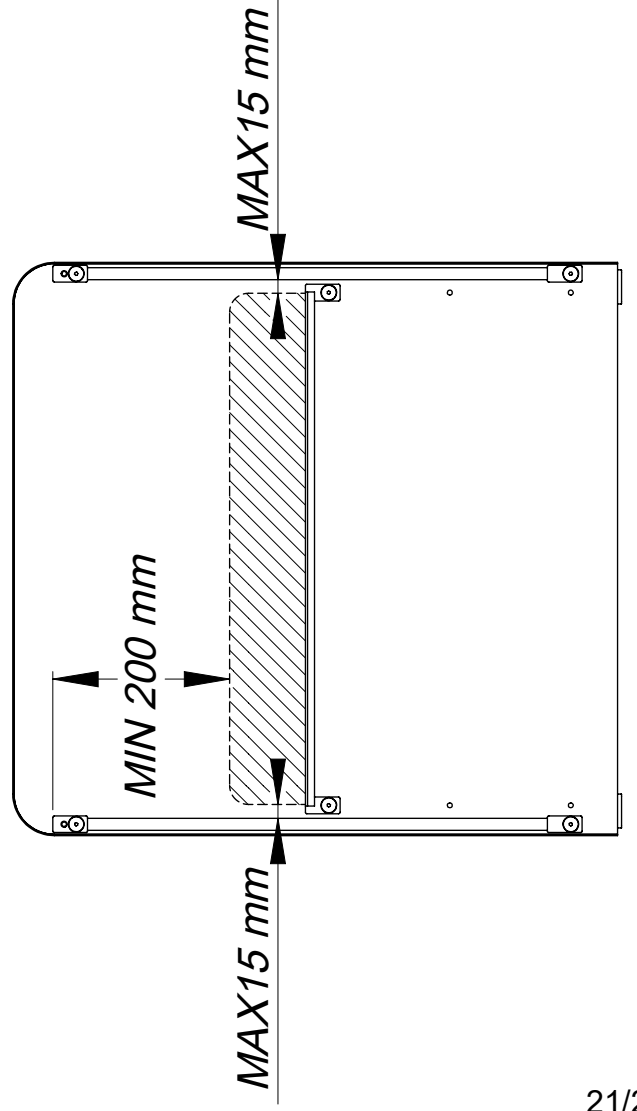
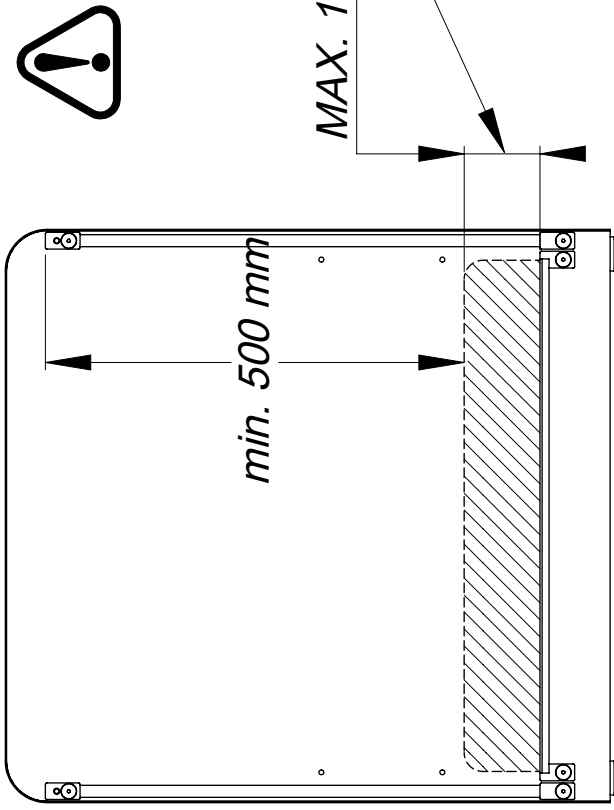
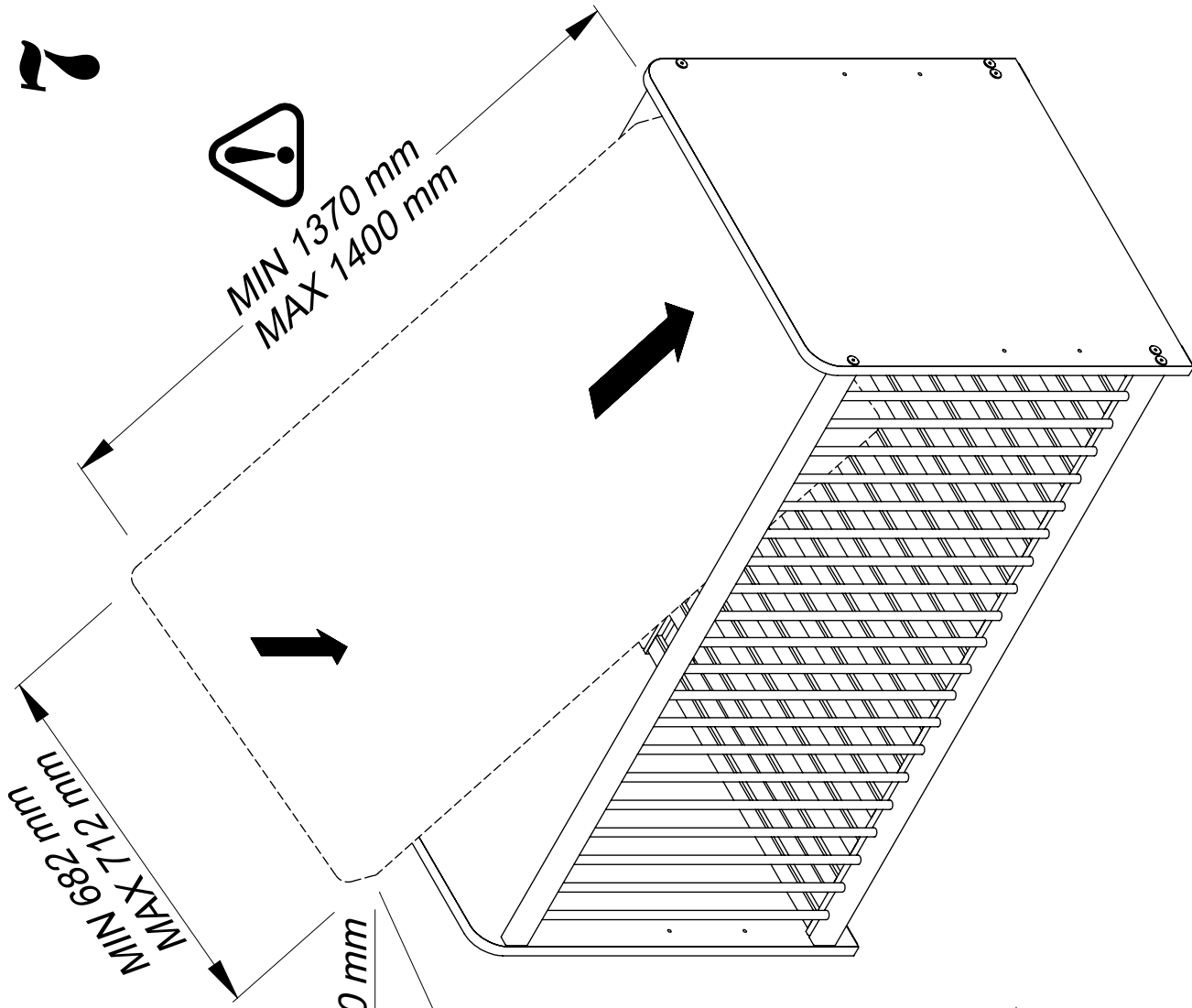


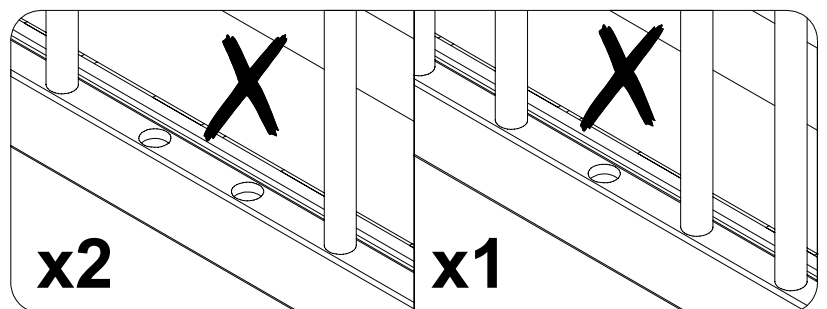
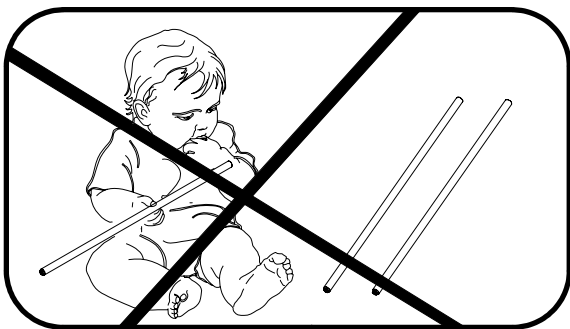
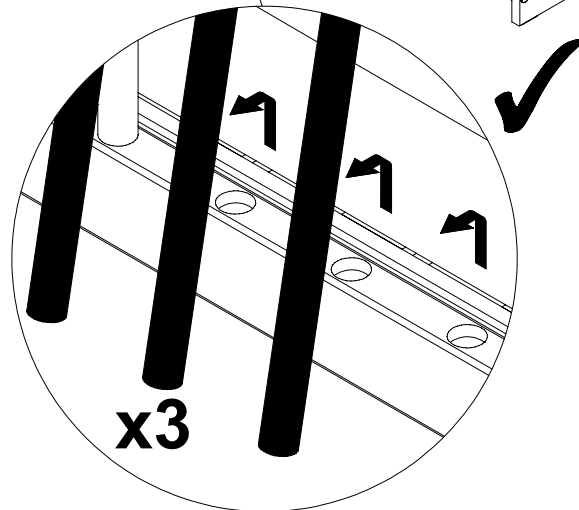
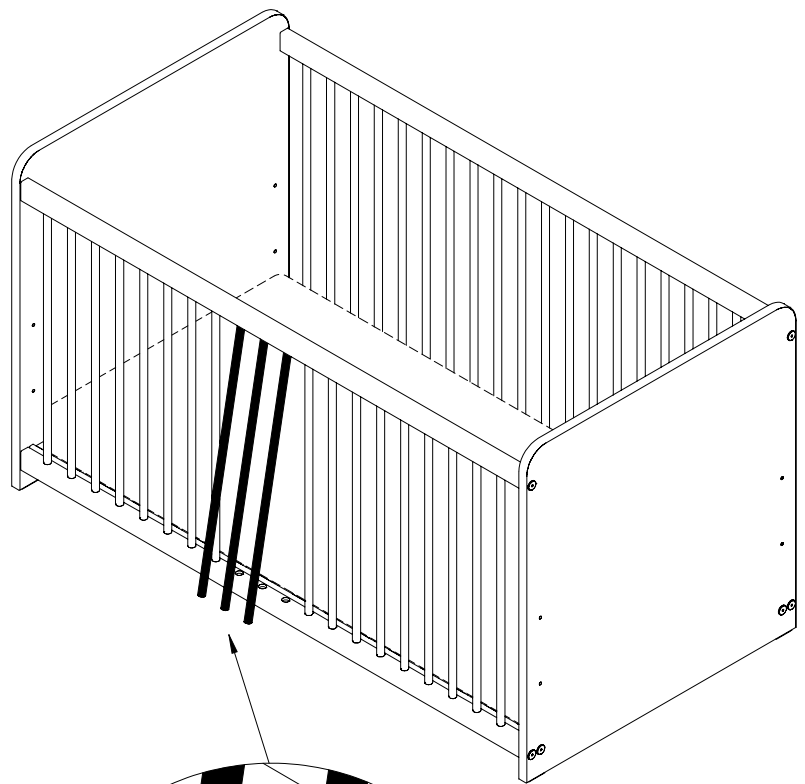
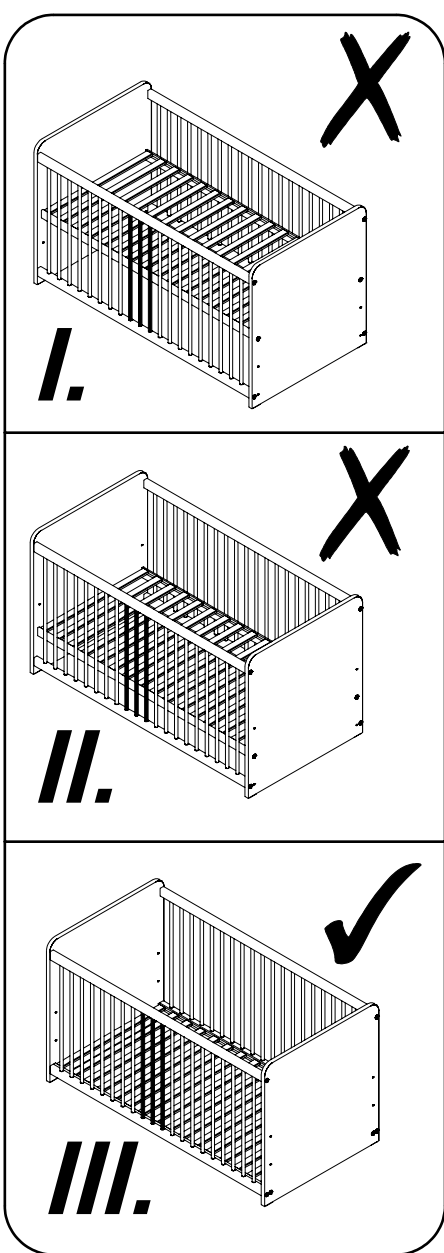
S71485



4x
S38631

S30066



8

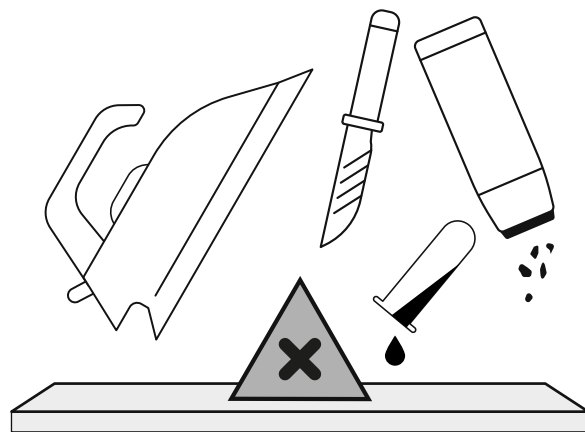
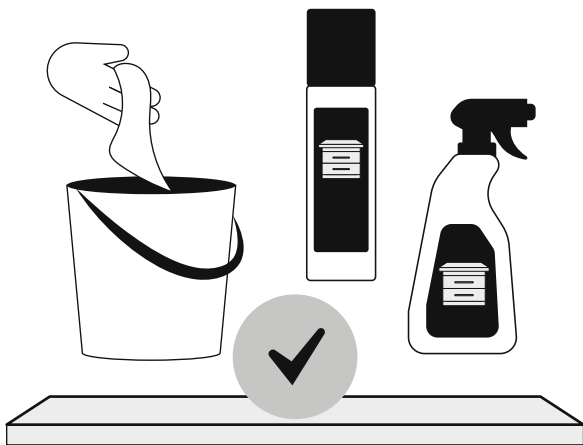
(PL) Aby uniknąć uwięzienia (zakleszczenia) głowy dziecka między elementami boku łóżeczka należy wyjmować i wkladać wszystkie 3 szczebelki jednocześnie. Przy wkładaniu szczebelków upewnij się, że końcówka z osadzoną sprężyną skierowana jest do góry.

(EN) To avoid your child's head getting trapped (stuck) between the elements of the cot's side, remove and insert all 3 rungs at the same time. When putting the rungs in, make sure that the end with the embedded spring is facing upwards.

(DE) Um zu vermeiden, dass der Kopf des Kindes zwischen den Seitenteilen des Kinderbettes eingeklemmt wird, alle 3 Sprossen sollen gleichzeitig herausgenommen bzw. eingelegt werden. Beim Einlegen der Sprossen achten Sie darauf, dass das Ende mit der eingesetzten Feder nach oben gerichtet ist.

(CS) Aby nedošlo k uvěznění (uvíznutí) hlavy dítěte mezi elementy boku postýlky, vyjímejte a vkládejte všechny 3 příčky současně. Při vkládání příček se ujistěte, že koncovka s osazenou pružinou směřuje nahoru.

(SK) Aby ste predišli uviaznutiu (zovretiu) hlavy dieťaťa medzi prvkami boku postel'ky, mali by ste vyberať a vkladať všetky 3 priečky súčasne. Pri vkladaní priečok dbajte na to, aby koniec s nasadenou pružinou smeroval nahor.



- EN- GUIDELINES FOR FURNITURE CARE

Please follow the below specified remarks in order to properly take care of your furniture:

A clean dry soft fabric must be used for cleaning. If the furniture requires thorough cleaning, then you can slightly moistened it with water or cleaning agent designed for furniture cleaning, and subsequently the cleaned elements must be wiped until they're dry. Metal and glass parts must be cleaned using commercially available cleaning agents designed for cleaning of this type of materials, in accordance with the included instructions.

Do not use corrosive agents, scouring agents and other agents if their intended use is unknown.

The cleaning agents must have clear marking that they are intended for cleaning furniture.

WARNING!!! High gloss elements, from which the protective foil was removed, may be cleaned and used only after 72 hours.

- DE- HINWEISE ZUR MÖBELPFLEGE

Beachten Sie bitte unsere Hinweise zur richtigen Möbelpflege:

Verwenden Sie bei der Reinigung ein sauberes, trockenes und weiches Tuch. Wenn Ihre Möbel einer gründlichen Reinigung bedürfen, können Sie das Tuch mit etwas Wasser oder Möbelreinigungsmittel befeuchten und anschließend die gereinigten Elemente trocknen. Metall- und Glasteile reinigen Sie am besten mit den handelsüblichen Metall- und Glasreinigern nach den auf ihnen befindlichen Pflegeanweisungen.

Verwenden Sie keinesfalls ätzende, scheuernde und andere Mittel, deren Wirkung Sie nicht kennen.

Die Reinigungsmittel müssen einen klaren Hinweis tragen, dass sie zur Möbelpflege geeignet sind.

ACHTUNG!!! Hochglanzelemente, von denen die Schutzfolie entfernt wurde, dürfen erst nach 72 Stunden gereinigt und verwendet werden.

- FR- CONSEILS CONCERNANT L'ENTRETIEN DU MEUBLE

Nous vous prions de suivre les conseils ci-dessous pour un entretien correct des meubles :

Utilisez un chiffon doux, propre et sec pour le nettoyage. Si les meubles nécessitent un nettoyage plus précis, on pourra humidifier légèrement le chiffon avec de l'eau ou avec un produit de nettoyage adapté aux meubles et ensuite frotter les surfaces jusqu'au séchage. Nettoyez les parties métalliques et vitrées avec des produits disponibles sur le marché et adaptés au nettoyage de ces matériaux conformément aux instructions des produits.

N'utilisez pas de produits corrosifs, abrasifs ou inconnus.

Les produits de nettoyages doivent clairement indiquer qu'ils sont adaptés au nettoyage des meubles.

ATTENTION !!! Les éléments très brillants dont le film de protection a été retiré ne peuvent être nettoyés et utilisés qu'après un délai de 72 heures.

- ES - CONSEJOS DE MANTENIMIENTO DE MUEBLES

Por favor, para un correcto mantenimiento de los muebles, siga las instrucciones que se mencionan a continuación:

Para la limpieza, utilizar un paño limpio, seco y suave. Si los muebles requieren una limpieza más profunda,

se puede humedecerlo ligeramente con agua o con un producto de limpieza para muebles y, después, secar los elementos limpiados. Para las partes metálicas o de vidrio, utilizar productos comerciales de limpieza destinados a este tipo de materiales, de acuerdo con las instrucciones colocadas sobre el embalaje. No utilizar productos corrosivos, abrasivos y otros productos de destinación desconocida.

Es necesario que los productos de limpieza posean una información clara que sirven para limpiar muebles.

!!! ATENCIÓN !!! Los elementos en alto brillo de los que fue retirada la película de protección se pueden limpiar sólo después de 72 horas.

- PL- WSKAZÓWKI NA TEMAT PIELEGNACJI MEBLA

Prosimy o stosowanie n/w uwag w celu właściwej pielęgnacji mebli:

Do czyszczenia używać czystej, suchej i miękkiej tkaniny. Jeśli meble wymagają dokładniejszego czyszczenia można ją lekko zwilżyć wodą lub środkiem czyszczącym przeznaczonym do czyszczenia mebli, a następnie wytrzeć czyszczone elementy do sucha. Części metalowe i szklane czyścić dostępnymi w handlu środkami przeznaczonymi do czyszczenia tego typu materiałów zgodnie z umieszczoną na nich instrukcją.

Nie używać środków żrących, szorujących i innych o nie wiadomym przeznaczeniu.

Środki czyszczące muszą mieć wyraźne oznakowanie że są przeznaczone do czyszczenia mebli.

UWAGA!!! Elementy w wysokim połysku, z których usunięto folię ochronną można czyścić i użytkować dopiero po upływie 72 godzin.

-RU- ИНСТРУКЦИЯ ПО УХОДУ ЗА МЕБЕЛЬЮ

Следует придерживаться нижеприведенной инструкции по надлежащему уходу за мебелью:

Для чистки использовать чистую, сухую и мягкую ткань. Если мебель требует более тщательной чистки, ткань можно слегка смочить водой или чистящим средством, предназначенным для чистки мебели, и далее вытереть очищаемые элементы досуха. Металлические и стеклянные части чистить доступными в продаже средствами, предназначенными для чистки материалов этого типа, в соответствии с размещенной на них инструкцией.

Не использовать абразивные, жесткие средства, а также другие с неизвестным предназначением.

Чистящие средства должны иметь четкое обозначение о том, что они предназначены для чистки мебели.

ВНИМАНИЕ!!! Глянцевые элементы, с которых снята защитная пленка, можно чистить и использовать только через 72 часа.

- CZ - POKYNY OHLEDNĚ PĚČE O NÁBYTEK

Prosimé o dodržování níže uvedených poznámek pro správnou péči o nábytek:

K čištění používejte čistý, suchý a měkký hadřík. Pokud nábytek vyžaduje důkladnější čištění, lze ho lehce navlhčit vodou nebo čistícím přípravkem určeným k čištění nábytku a následně vyfrotit čištené díly do sucha. Kovové a skleněné části čistíte na trhu dostupnými přípravky určenými k čištění tohoto typu

materiálů shodně s na nich umístěným návodem. Nepoužívejte žíravé, brusné a jiné přípravky s neurčitým určením.

Čistící přípravky musí mít jasné označení, že jsou určeny k čištění nábytku.

POZOR!!! Prvky ve vysokém lesku, z nichž byla odstraněna ochranná fólie, lze čistit a používat teprve po uplynutí 72 hodin.

- SK- POKYNY OHĽADOM STAROSTLIVOSTI O NÁBYTOK

Prosimé o dodržovanie nižšie uvedených poznámok pre správnu starostlivosť o nábytok:

na čistenie používajte čistú, suchú a mäkkú handričku. Pokiaľ nábytok vyžaduje dôkladnejšie čistenie, možno ho ľahko navlhčiť vodou alebo čistiacim prípravkom určeným na čistenie nábytku a následne vytrieť čistené diely do sucha. Kovové a sklenené časti čistíte na trhu dostupnými prípravkami určenými na čistenie tohto typu materiálov zhodne s na nich umiestneným návodom.

Nepoužívajte žieravé, brúsne a iné prípravky s neurčitým určením.

Čistiace prípravky musia mať jasné označenie, že sú určené na čistenie nábytku.

POZOR!!! Prvky vo vysokom lesku, z ktorých bola odstránená ochranná fólia, možno čistiť a používať až po uplynutí 72 hodín.

- HU- A BÚTOR ÁPOLÁSÁVAL KAPCSOLATOS TANÁCSOK

Kérjük, hogy a lent leírt tanácsokat tartsa szem előtt a bútor ápolásánál:

A tisztításhoz csakis puha, száraz és tiszta ruhát szabad használni. Ha a bútor alaposabb tisztítást igényel, akkor a ruhát vízzel illetve bútor tisztítására használatos tisztítószerrel meg lehet nedvesíteni, majd pedig a tisztított bútorlelemeket szárazra kell törölni. A fém és üveg elemeket a szaküzletekben kapható, erre a célra való tisztítószerrel kell tisztítani, a tisztítószer csomagolásán elhelyezett utasításoknak megfelelően.

Ne használjon maró illetve súroló hatású, valamint olyan tisztítószereket, melyek rendeltetése ismeretlen.

A tisztítószereken fel kell hogy legyen tüntetve, hogy ezek bútorok tisztítására valók.

FIGYELEM!!! A magassfényű elemeket, amelyekről el lett távolítva a védőfólia, csak 72 óra elteltével szabad használni és tisztítani.

- BG - СЪВЕТИ ЗА ГРИЖА НА МЕБЕЛИТЕ

Моля, използвайте следните бележки за правилната грижа на мебели:

За почистване използвайте чиста, суха и мека кърпа. Ако мебелите изискват прецизно почистване, тя може да бъде леко навлажнена с вода или препарат, предназначен за почистване на мебели, а след това избършете почистваните елементи до сухо. Метални и стъклени части почиствайте с достъпни търговски средства, предназначени за този тип материали в съответствие с инструкциите, поставени върху тях. Не използвайте разяждащи, абразивни и други средства с неизвестно предназначение.

Почистващи средства трябва да имат ясна индикация, че те са предназначени за почистване на мебели.

ВНИМАНИЕ!!! Елементи с гланц, от които защитното фолио бе премахнато, може да се почиства и ползва единствено след 72 часа.

